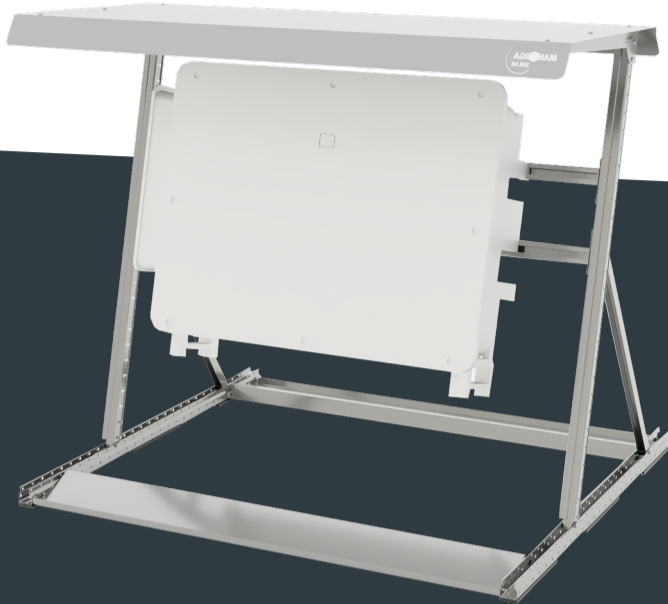
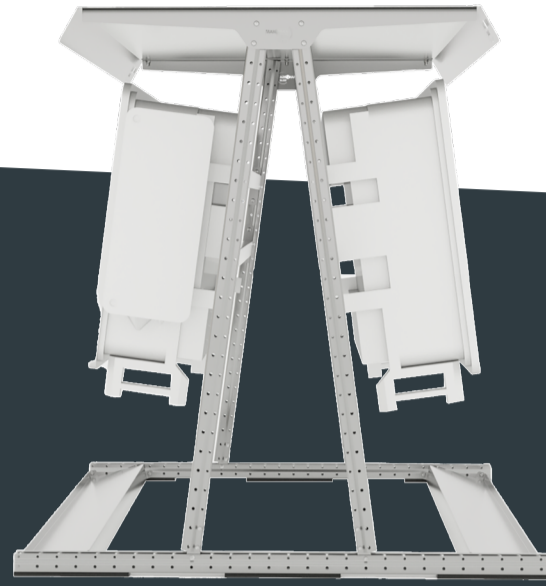


INVERSOLA

VERSION SIMPLE



VERSION DOUBLE



LES + PRODUITS :

- Support robuste : assure la parfaite stabilité des onduleurs et de leurs coffrets de raccordement.
- Installation facile et rapide (*un seul outil est nécessaire*).
- Onduleur(s) à l'abri des intempéries et des rayons UV (*surchauffe*).
- Structure en Magnelis® et quincaillerie en inox.

CARACTÉRISTIQUES :

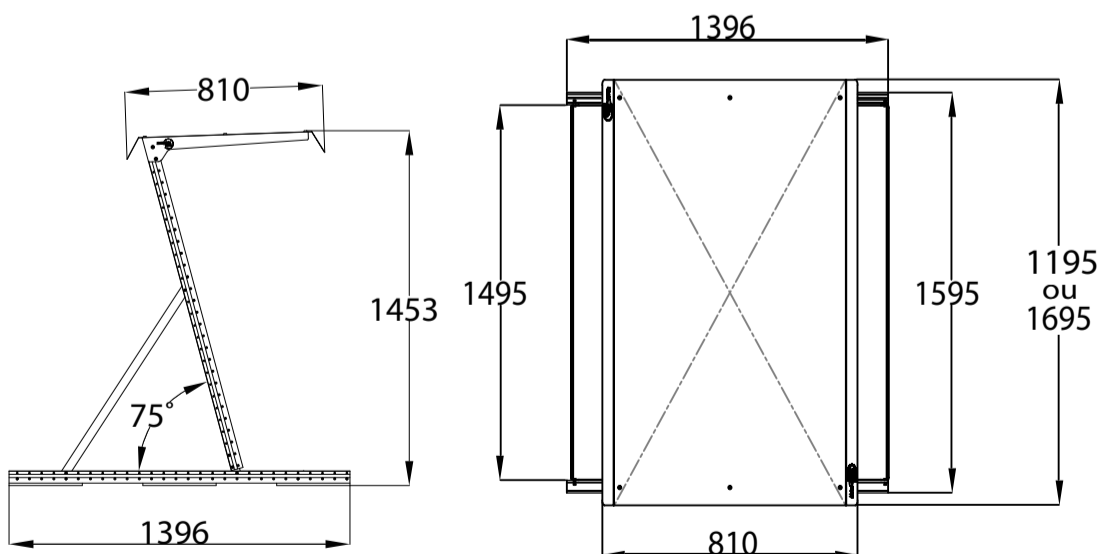
- Compatible avec tous les onduleurs disponibles sur le marché allant jusqu'à 100 kg (*si le poids des onduleurs dépasse les 100 kg, veuillez nous consulter*).
- Structure posée sans aucune fixation au sol (*lestage et patins de protection fournis*).
- Disponible en deux largeurs : 1000mm ou 1500mm.
- Disponible en simple ou en double (dos-à-dos).
- Conformité aux Eurocodes : EN 1991-1-4 / EN 1991-1-3.*

* Vent zone 3 pour bâtiment <12m ; Neige zone D pour altitude < 200m ; Terrain catégorie 2 ; Autres zones et catégories : nous consulter.

DIMENSIONS :

(valeurs en millimètres)

VERSION SIMPLE



VERSION DOUBLE

