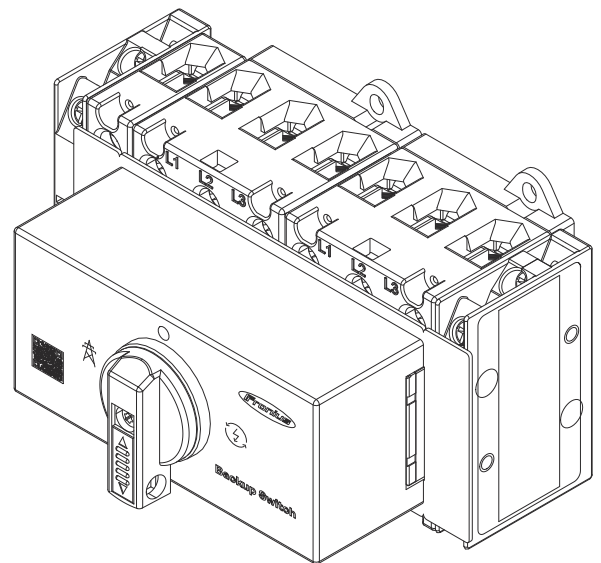


Operating Instructions

Fronius Backup Switch 1PN/3PN-63A



FR | Instructions de service



42,0426,0537,FR

003-09072025

Sommaire

Informations générales	5
Informations de sécurité	7
Explication des avertissements et consignes de sécurité.....	7
Consignes de sécurité et informations importantes.....	7
Conditions environnementales.....	8
Généralités.....	9
Informations sur l'appareil.....	9
Conventions de présentation.....	10
Groupe cible.....	10
Sécurité des données.....	10
Droits d'auteur.....	11
Fronius Backup Switch.....	12
Utilisation conforme.....	12
Emplois divergents prévisibles.....	12
Contenu de la livraison.....	12
Appareils compatibles.....	12
Explication des symboles.....	13
Positionnement.....	13
Éléments de commande et connexions.....	15
Positions de commutateur du Backup Switch.....	15
Zone de raccordement.....	15
Installation et mise en service	17
Conditions de raccordement du Backup Switch.....	19
Connexion de protection.....	19
Types de câbles différents.....	19
Câbles autorisés pour la connexion électrique.....	19
Vis de raccordement autorisées.....	19
Préparation de l'installation.....	20
Sécurité.....	20
Mettre hors tension de tous les côtés.....	21
Montage.....	21
Démontage du commutateur et du couvercle du boîtier.....	22
Longueurs de dénudage.....	22
Installation à 2 pôles.....	23
Raccorder le Backup Switch à 2 pôles au réseau électrique public.....	23
Connecter le consommateur à 2 pôles dans le circuit d'alimentation en courant de secours au Backup Switch.....	24
Installation à 4 pôles.....	25
Raccorder le Backup Switch à 4 pôles au réseau électrique public.....	25
Connecter le consommateur à 4 pôles dans le circuit d'alimentation en courant de secours au Backup Switch.....	26
Raccorder le câble de communication de données.....	27
Connecter le câble de communication de données au Backup Switch.....	27
Description de la communication de données.....	27
Montage du capot de protection.....	29
Montage des capots de protection.....	29
Montage du couvercle du boîtier et du commutateur.....	30
Montage du couvercle du boîtier et du commutateur.....	30
Mise en service.....	31
Mettre en service l'installation photovoltaïque.....	31
Généralités.....	31
Alimentation en courant de secours – Configurer le Full Backup.....	31
Tester le mode d'alimentation en courant de secours.....	32
Annexe	33

Caractéristiques techniques.....	35
Caractéristiques techniques.....	35
Schémas de connexions.....	36
Service, conditions de garantie et élimination.....	37
Maintenance.....	37
Élimination	37
Garantie constructeur Fronius.....	37

Informations générales

Informations de sécurité

Explication des avertissements et consignes de sécurité

Les avertissements et consignes de sécurité contenus dans ces instructions servent à protéger les personnes contre d'éventuelles blessures, et le produit contre d'éventuels dommages.

DANGER!

Indique une situation immédiatement dangereuse

Si elle n'est pas évitée, elle peut entraîner la mort ou des blessures graves.

- ▶ Étape de manipulation pour éviter la situation

AVERTISSEMENT!

Indique une situation potentiellement dangereuse

Si elle n'est pas évitée, elle peut entraîner la mort ou des blessures graves.

- ▶ Étape de manipulation pour éviter la situation

ATTENTION!

Indique une situation potentiellement dangereuse

Si elle n'est pas évitée, elle peut entraîner des blessures légères ou moyennes.

- ▶ Étape de manipulation pour éviter la situation

REMARQUE!

Indique des résultats de travail altérés et/ou des dommages à l'appareil et aux composants

Les avertissements et consignes de sécurité font partie intégrante de ces instructions et doivent toujours être respectés afin de garantir une utilisation sûre et correcte du produit.

Consignes de sécurité et informations importantes

Cet appareil est fabriqué selon l'état actuel de la technique et conformément aux règles techniques de sécurité en vigueur.

AVERTISSEMENT!

Erreurs de manipulation ou utilisation abusive

Cela peut entraîner des blessures graves ou mortelles pour l'opérateur ou des tiers, ainsi que des dommages à l'appareil et à d'autres biens de l'opérateur.

- ▶ Toutes les personnes appelées à intervenir lors de la mise en service, de la maintenance et de la remise en état de l'appareil doivent être qualifiées de manière correspondante et disposer de connaissances en installation électrique.
- ▶ Lire attentivement et suivre avec précision les prescriptions des présentes Instructions de service.
- ▶ Conserver en permanence les instructions de service sur le lieu d'utilisation de l'appareil.

IMPORTANT !

En complément des présentes Instructions de service, les règles générales et locales en vigueur concernant la prévention des accidents et la protection de l'environnement doivent être respectées.

IMPORTANT !

Des marquages, avertissements et symboles de sécurité figurent sur l'appareil. Une description peut être trouvée dans ces instructions de service.

IMPORTANT !

Concernant les avertissements de sécurité et de danger présents sur l'appareil, veiller à :

- leur lisibilité permanente ;
- ne pas les détériorer ;
- ne pas les retirer ;
- ne pas les recouvrir, ni coller d'autres autocollants par-dessus, ni les peindre.



AVERTISSEMENT!

Dispositifs de protection manipulés et non fonctionnels

Cela peut entraîner des blessures graves ou mortelles ainsi que des dommages à l'appareil et à d'autres biens de l'opérateur.

- ▶ Ne jamais mettre hors circuit ou hors service les dispositifs de protection.
- ▶ Les dispositifs de protection dont la fonctionnalité n'est pas totale doivent être remis en état par une entreprise spécialisée agréée avant la mise en marche de l'appareil.



AVERTISSEMENT!

Câbles lâches, endommagés ou sous-dimensionnés

Une décharge électrique peut être mortelle.

- ▶ Utiliser des câbles intacts, isolés et de capacité suffisante.
- ▶ Fixer les câbles conformément aux consignes des instructions de service.
- ▶ Faire réparer ou remplacer sans délai les câbles lâches, endommagés ou sous-dimensionnés par une entreprise spécialisée agréée.

REMARQUE!

Installation ou transformation sur l'appareil

Cela peut endommager l'appareil.

- ▶ Ne réaliser aucune modification, installation ou transformation sur l'appareil sans autorisation du fabricant.
- ▶ Les composants endommagés doivent être remplacés.
- ▶ Utiliser uniquement des pièces de rechange d'origine.

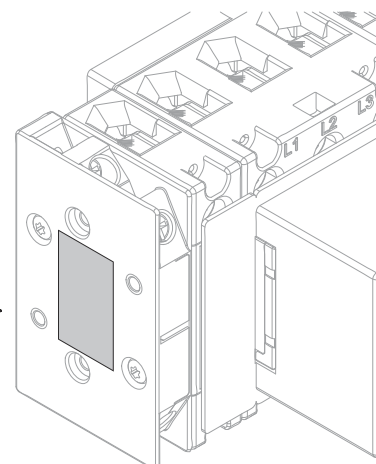
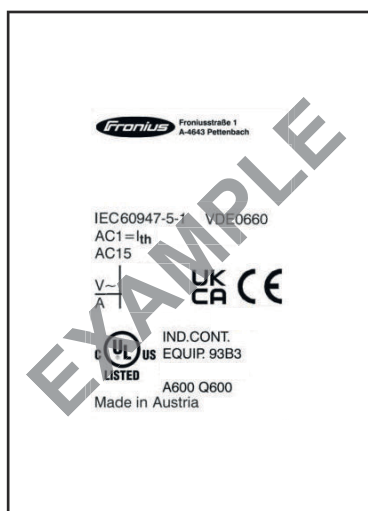
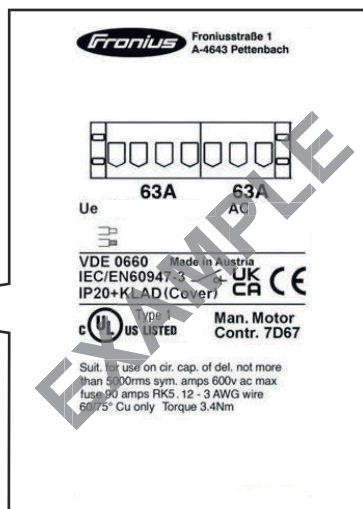
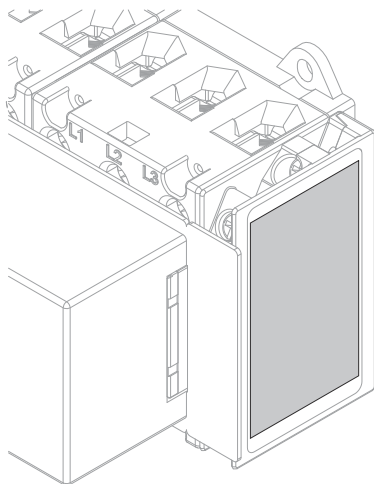
Conditions environnementales

Tout fonctionnement ou stockage de l'appareil en dehors du domaine indiqué est considéré comme non conforme.

Généralités

Informations sur l'appareil

Des caractéristiques techniques et des marquages figurent sur le Fronius Backup Switch. Ceux-ci ne doivent pas être retirés ni recouverts de peinture.



Marquages



Marquage CE – confirme la conformité aux directives et règlements européens applicables.



Marquage UKCA – confirme la conformité aux directives et règlements britanniques applicables.



Marquage C UL US LISTED – confirme la conformité aux normes applicables au Canada et aux États-Unis.

IMPORTANT !

Toutes les classes de puissance des versions américaines de la série de produits Fronius « Primo GEN24 X.X **208-240** (Plus) (SC) » NE SONT PAS compatibles avec le Fronius Backup Switch.

Conventions de présentation

Afin d'accroître la lisibilité et la compréhension de la documentation, les conventions de présentation décrites ci-dessous ont été établies.

Conseils d'utilisation

IMPORTANT ! Signale des conseils d'utilisation et d'autres informations utiles. Cette mention ne signale pas une situation dangereuse ou susceptible de provoquer des dommages.

Logiciel

Les fonctions logicielles et les éléments d'une interface utilisateur graphique (par ex. boutons, entrées du menu) sont mis en évidence dans le texte avec cette **distinction**.

Exemple : Cliquer sur le bouton **Enregistrer**.

Instructions de manipulation

1 Les étapes de manipulation sont représentées avec une numérotation continue.

- ✓ *Ce symbole indique le résultat de l'étape de manipulation ou de l'ensemble de l'instruction de manipulation.*

Groupe cible

Ce document fournit des informations et des instructions détaillées pour s'assurer que tous les utilisateurs peuvent utiliser l'appareil de manière sûre et efficace.

- Les informations s'adressent aux groupes de personnes suivants :
 - **Professionnels techniques** : personnes ayant la qualification requise et des connaissances de base en électronique et en mécanique, responsables de l'installation, de l'utilisation et de la maintenance de l'appareil.
 - **Utilisateur final** : les personnes qui utilisent l'appareil au quotidien et qui souhaitent comprendre les fonctions de base.
- Indépendamment de la qualification respective, seules les activités spécifiées dans le présent document peuvent être exécutées.
- Toutes les personnes appelées à intervenir lors de la mise en service, de la maintenance et de la remise en état de l'appareil doivent être qualifiées de manière correspondante et disposer de connaissances en installation électrique.
- La définition des qualifications professionnelles et leur applicabilité relèvent des lois nationales.

Sécurité des données

L'utilisateur est responsable de la sécurité des données pour :

- la sécurité des données liées à des modifications des réglages d'usine ;
- l'enregistrement et la conservation des réglages personnels.

REMARQUE!

Sécurité des données pour la connexion réseau et Internet

Les réseaux non sécurisés et l'absence de mesures de protection peuvent entraîner une perte de données et un accès non autorisé. Respecter les points suivants pour un fonctionnement sûr :

- ▶ Utiliser l'onduleur et les composants périphériques sur un réseau privé et sécurisé.
- ▶ Garder les périphériques réseau (par ex. les routeurs WLAN) à jour d'un point de vue technologique.
- ▶ Garder le logiciel et/ou le micrologiciel à jour.
- ▶ Utiliser un réseau câblé pour assurer une connexion de données stable.
- ▶ Ne pas rendre l'onduleur et les composants périphériques accessibles via le transfert de port ou la traduction d'adresse de port (PAT) depuis Internet pour des raisons de sécurité.
- ▶ Utiliser les services cloud fournis par Fronius pour la surveillance et la configuration.
- ▶ Le protocole de communication optionnel Modbus TCP/IP¹⁾ est une interface non sécurisée. N'utiliser Modbus TCP/IP que si aucun autre protocole de communication de données sécurisé (MQTT²⁾) n'est possible (par ex. compatibilité avec des Smart Meter plus anciens).

1) TCP/IP - Transmission Control Protocol/Internet Protocol

2) MQTT - Message Queuing Telemetry Protocol

Droits d'auteur

Les droits de reproduction des présentes Instructions de service sont réservés au fabricant.

Les textes et les illustrations correspondent à l'état technique au moment de l'impression, sous réserve de modifications.

Nous vous remercions de nous faire part de vos suggestions d'amélioration et de nous signaler d'éventuelles incohérences dans les Instructions de service.

Fronius Backup Switch

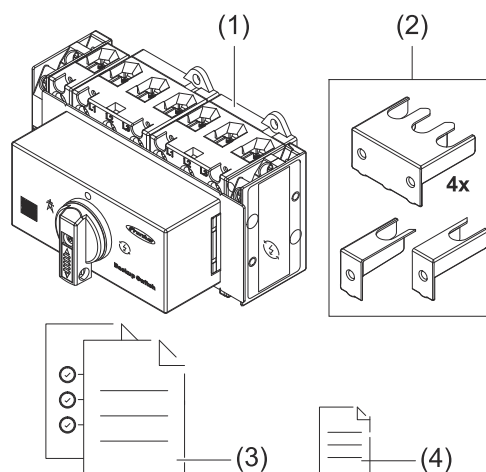
Utilisation conforme

Le Fronius Backup Switch est un équipement fixe développé pour une utilisation dans les réseaux électriques publics avec des systèmes TN/TT. En cas de défaillance du réseau, tous les consommateurs et producteurs connectés peuvent être déconnectés manuellement du réseau électrique public conformément aux spécifications du fournisseur d'électricité. Le Fronius Backup Switch permet une commutation manuelle sur l'alimentation en courant de secours. Dès que le réseau électrique public est à nouveau stable, le Fronius Backup Switch peut être commuté manuellement sur l'alimentation à partir du réseau public. Le Fronius Backup Switch ne peut être utilisé que dans les systèmes avec stockage à batterie installé.

Emplois divergents prévisibles

Le Fronius Backup Switch n'est pas adapté à l'alimentation d'urgence des appareils médicaux de maintien en vie.

Contenu de la livraison



- (1) 1 Fronius Backup Switch
- (2) 4 grands capots de protection avec 8 vis B2,2x6,5 mm (non représentées)
2 petits capots de protection avec 2 vis B2,2x6,5 mm (non représentées)
- (3) 1 guide de démarrage rapide
- (4) 1 autocollant « Alimentation en courant de secours »

Appareils compatibles

Onduleurs compatibles

- Fronius Primo GEN24 Plus
- Fronius Symo GEN24 Plus
- Fronius Verto Plus

IMPORTANT !

Toutes les classes de puissance des versions américaines de la série de produits Fronius « Primo GEN24 X.X **208-240** (Plus) (SC) » NE SONT PAS compatibles avec le Fronius Backup Switch.

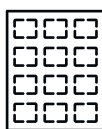
Compatible avec le Smart Meter

- Fronius Smart Meter IP
- Fronius Smart Meter 50kA-3
- Fronius Smart Meter 63A-1
- Fronius Smart Meter 63A-3
- Fronius Smart Meter TS 5kA-3
- Fronius Smart Meter TS 65A-3
- Fronius Smart Meter TS 100A-1

Les détails sur la connexion d'un Fronius Smart Meter se trouvent dans les instructions de service respectives.

Pour télécharger les instructions de service du Smart Meter, cliquez sur le lien [Instructions de service du Smart Meter](#) cliquer ou accéder à fronius.com/en/solar-energy/installers-partners/downloads sur un terminal et saisir le terme de recherche « Smart Meter ».

Explication des symboles



Module solaire

produit du courant continu.

HYBRID



Onduleur Fronius Hybrid

convertit le courant continu en courant alternatif et charge la batterie.

- Fronius Symo / Primo GEN24 Plus
- Fronius Verto Plus



Fronius Backup Switch

permet de déconnecter manuellement et en toute sécurité tous les consommateurs et producteurs connectés du réseau public conformément aux spécifications de l'opérateur réseau en cas de panne ou de panne du réseau. Une fois la stabilité du réseau rétablie, une reconnexion manuelle au réseau public est possible.



Onduleurs du système

par ex. Fronius Primo, Fronius Symo, etc.



Compteur primaire (Fronius Smart Meter)

enregistre la courbe de charge du système et fournit les données de mesure pour l'établissement du profil énergétique dans Fronius Solar.web. Le compteur primaire contrôle également la régulation dynamique de l'injection.



Compteur de facturation

comptabilise les données de mesure pertinentes pour la facturation des quantités d'électricité (principalement les kilowattheures de l'approvisionnement sur le réseau et de l'injection dans le réseau). Sur la base des données pertinentes pour la facturation, le fournisseur d'électricité facture un approvisionnement sur le réseau et l'acheteur du surplus paie l'injection dans le réseau.



Réseau électrique

alimente les consommateurs du système si les modules solaires ou la batterie ne fournissent pas suffisamment d'énergie.



Batterie

est couplée à l'onduleur côté courant continu et stocke l'énergie électrique.

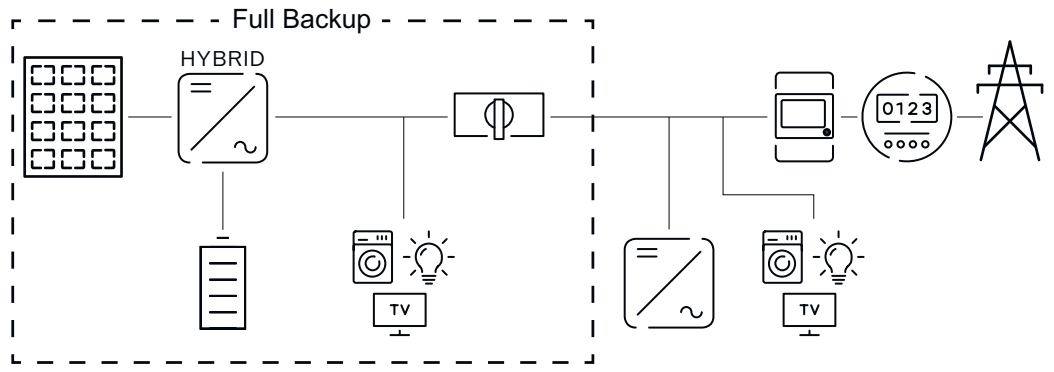


Consommateurs du système

par ex. machine à laver, lampes, télévision, etc.

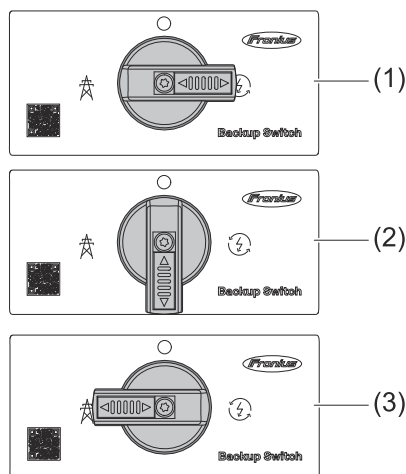
Positionnement

Le Fronius Backup Switch doit être installé à l'emplacement suivant du système.



Éléments de commande et connexions

Positions de commutateur du Backup Switch



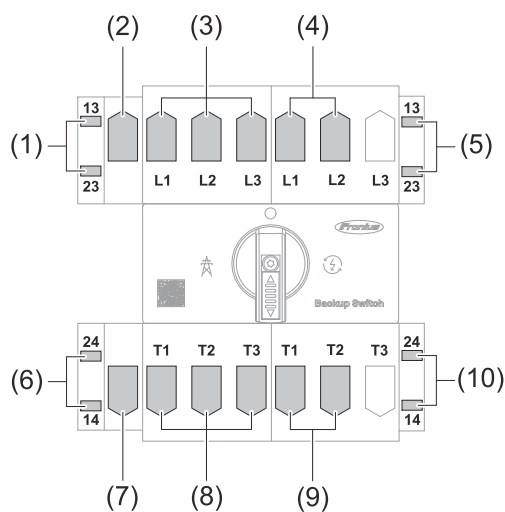
Le Backup Switch dispose de 3 positions de commutateur :

- (1) **Fonctionnement sur le réseau**
L'alimentation s'effectue via le réseau public.
- (2) **0 (hors tension)**
L'alimentation est coupée en toute sécurité du réseau public ou de l'alimentation en courant de secours.
- (3) **Mode d'alimentation en courant de secours**
L'alimentation s'effectue via l'onduleur ou la batterie.

IMPORTANT !

Dans la position de commutateur (2), le Backup Switch peut être protégé contre la mise en marche et l'arrêt par un cadenas standard. Les dispositions nationales doivent être prises en compte.

Zone de raccordement



- (1) Bornes de raccordement du commutateur de contact auxiliaire : Communication de données
- (2) Borne de raccordement du sectionneur de charge 63 A : Conducteur neutre
- (3) Bornes de raccordement du sectionneur de charge 63 A : Réseau électrique
- (4) Bornes de raccordement du sectionneur de charge 63 A : Connexion neutre à la terre
- (5) Bornes de raccordement du commutateur de contact auxiliaire : Communication de données
- (6) Bornes de raccordement du commutateur de contact auxiliaire : Communication de données
- (7) Borne de raccordement du sectionneur de charge 63 A : Conducteur neutre
- (8) Bornes de raccordement du sectionneur de charge 63 A : Éléments consommateurs

- (9) Bornes de raccordement du sectionneur de charge 63 A : Connexion neutre à la terre
- (10) Bornes de raccordement du commutateur de contact auxiliaire : Communication de données

Des informations sur l'installation de la communication de données se trouvent au chapitre [Raccorder le câble de communication de données](#) à la page 27.

Installation et mise en service

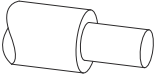
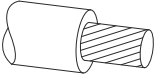

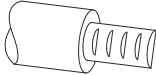
Conditions de raccordement du Backup Switch

Connexion de protection

Pour un fonctionnement sûr du Fronius Backup Switch, les composants suivants doivent être installés dans l'armoire de commande :

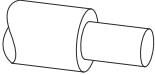
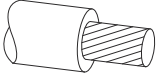

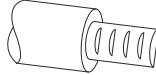
- Une protection de surintensité en amont selon les indications du chapitre [Caractéristiques techniques](#) à la page 35.
- Une protection contre la surtension (Surge Protective Device - SPD) selon les indications du chapitre [Caractéristiques techniques](#) à la page 35.

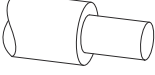
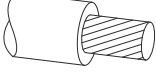
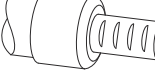
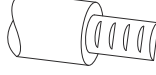
Types de câbles différents

Fil unique	Fil fin	Fil fin muni de cosses terminales avec collerette	Fil fin muni de cosses terminales sans collerette
			

Câbles autorisés pour la connexion électrique

Raccorder uniquement des conducteurs en cuivre ronds aux bornes de raccordement. Voir les tableaux ci-dessous :

Bornes de raccordement sur le sectionneur de charge 63 A ¹⁾			
			
1 à 25 mm ²	4 à 16 mm ²	2,5 à 16 mm ²	2,5 à 16 mm ²
max. 2 x 10 mm ²	max. 2 x 10 mm ²		

Bornes de raccordement sur le commutateur de contact auxiliaire			
			
0,13 à 2,5 mm ²	0,75 à 2,5 mm ²	0,5 à 1,5 mm ²	0,5 à 1,5 mm ²

¹⁾ Choisir la section du câble suffisamment grande. La section du câble dépend de la puissance réellement connectée.

Vis de raccordement autorisées

	Sectionneur de charge 63 A	Commutateur de contact auxiliaire
Vis de raccordement	M5	M3,5
Couple de serrage	2 à 4 Nm	0,8 à 1,4 Nm
Échelle par borne de raccordement	2	2

Préparation de l'installation

Sécurité



AVERTISSEMENT!

Danger dû à un court-circuit en raison de corps étrangers dans la zone de raccordement.

Un choc électrique peut entraîner des blessures graves, voire la mort.

- ▶ Tenir les corps étrangers à l'écart de la zone de raccordement ou les enlever si nécessaire.



AVERTISSEMENT!

Danger en cas d'erreur de manipulation et d'erreur en cours d'opération.

Cela peut entraîner des dommages corporels et matériels graves.

- ▶ La mise en service ainsi que les activités de maintenance et d'entretien de l'onduleur et de la batterie ne peuvent être effectuées que par du personnel de service formé par le fabricant de l'onduleur ou de la batterie et dans le cadre des dispositions techniques.
- ▶ Avant l'installation et la mise en service, lire les instructions d'installation et les instructions de service du fabricant.



AVERTISSEMENT!

Risque dû à la tension du secteur et à la tension DC des modules solaires exposés à la lumière tout comme des batteries.

Cela peut entraîner des dommages corporels et matériels graves.

- ▶ L'ensemble des opérations de raccordement, de maintenance et de service doivent être exécutées uniquement lorsque les côtés AC et DC de l'onduleur et de la batterie sont hors tension.
- ▶ Le raccordement fixe au réseau électrique public ne peut être réalisé que par un installateur électricien agréé.



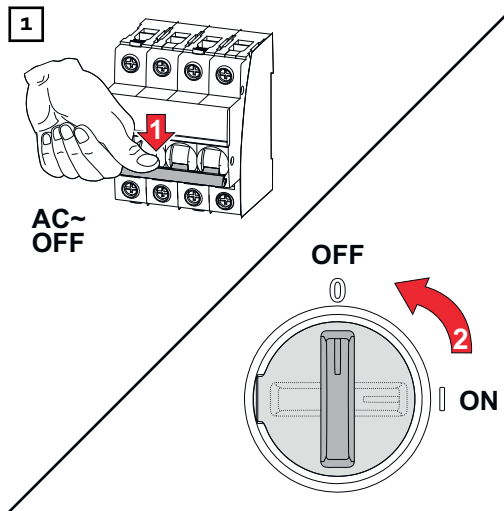
AVERTISSEMENT!

Danger en cas de bornes de raccordement endommagées et/ou encrassées.

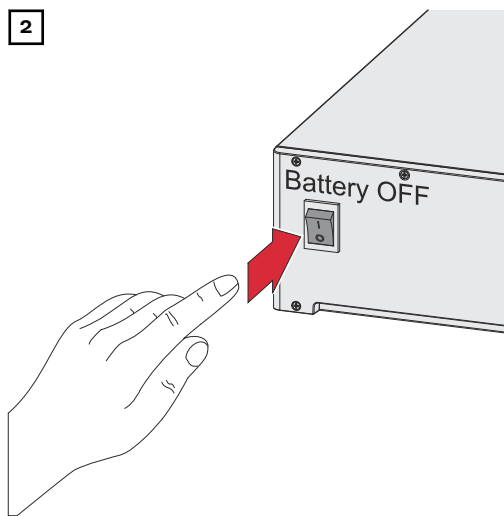
Cela peut entraîner des dommages corporels et matériels graves.

- ▶ Avant les activités de raccordement, vérifier que les bornes de raccordement ne sont pas endommagées ni encrassées.
- ▶ Éliminer les impuretés à l'état hors tension.
- ▶ Les bornes de raccordement défectueuses doivent être remises en état par une entreprise spécialisée agréée.

Mettre hors tension de tous les côtés



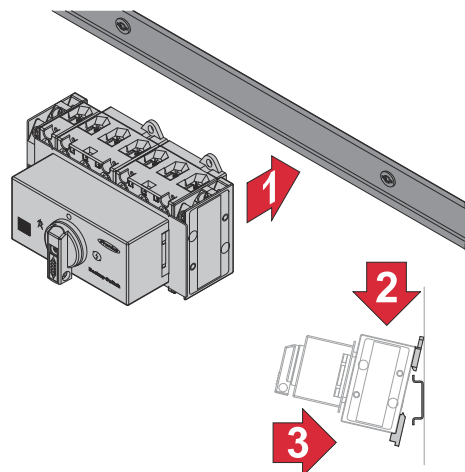
Déconnecter le système de protection automatique. Placer le sectionneur DC en position « OFF ».



Mettre hors tension la batterie connectée à l'onduleur.

Attendre l'expiration de la durée de décharge des condensateurs de l'onduleur (2 minutes).

Montage



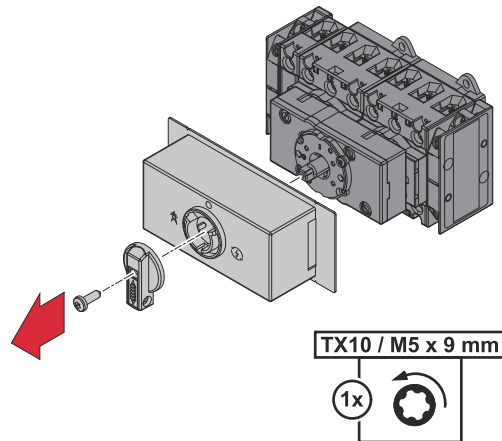
Le Fronius Backup Switch peut être monté sur un profilé chapeau DIN de 35 mm.

Dimensions du boîtier selon DIN 4388 :

- 7,7 TE (unités de division) avec languettes d'extrémité gauche et droite (correspond à l'état de livraison)
- 7,5 TE sans languettes d'extrémité

Démontage du commutateur et du couvercle du boîtier

Avant de raccorder les câbles, le couvercle du boîtier doit être retiré.



- 1 Placer le commutateur en position « 0 ».
- 2 Pousser le dispositif de verrouillage du commutateur vers le bas.
✓ *Le commutateur est désormais déverrouillé.*
- 3 Retirer la vis.
✓ *Le commutateur et le couvercle du boîtier peuvent maintenant être retirés.*

Longueurs de dénudage

Sectionneur de charge 63 A	Commutateur de contact auxiliaire
14 mm (0.55 in.)	8 mm (0.31 in.)

Installation à 2 pôles

Raccorder le Backup Switch à 2 pôles au réseau électrique public

AVERTISSEMENT!

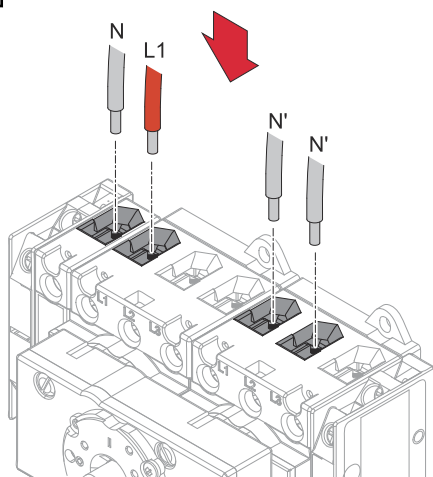
Danger dû à des conducteurs uniques desserrés et/ou mal serrés dans la borne de raccordement.

Cela peut entraîner des dommages corporels et matériels graves.

- ▶ Vérifier la bonne fixation des conducteurs uniques dans la borne de raccordement.
- ▶ S'assurer que le conducteur unique se trouve entièrement dans la borne de raccordement et qu'aucun fil individuel ne dépasse de la borne de raccordement.

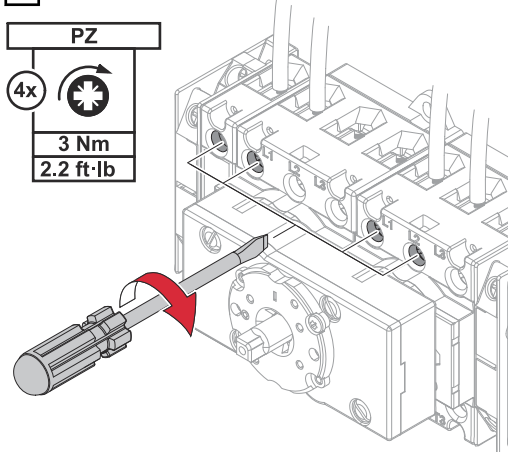
- 1 Avant de commencer les travaux de raccordement, dénuder tous les câbles conformément aux spécifications. Voir le chapitre [Longueurs de dénudage](#) à la page 22.

2



Insérer le conducteur unique (L1) provenant du réseau et le conducteur neutre (N) provenant du réseau dans les bornes de raccordement. Insérer les deux conducteurs neutres (N') du circuit d'alimentation en courant de secours dans les bornes de raccordement.

3



Visser le conducteur unique (L1) et le conducteur neutre (N) dans les bornes de raccordement. Visser les deux conducteurs neutres (N') dans les bornes de raccordement. Pour les vis de raccordement et les couples de serrage autorisés, voir [Vis de raccordement autorisées](#) à la page 19.

Connecter le consommateur à 2 pôles dans le circuit d'alimentation en courant de secours au Backup Switch

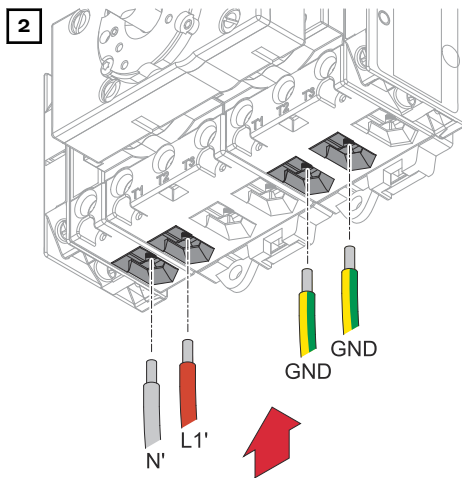
⚠ AVERTISSEMENT!

Danger dû à des conducteurs uniques desserrés et/ou mal serrés dans la borne de raccordement.

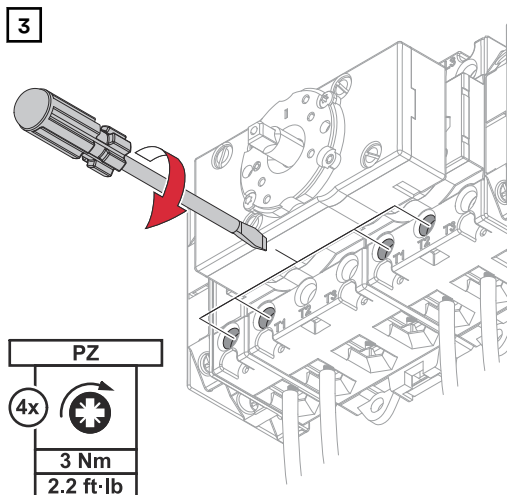
Cela peut entraîner des dommages corporels et matériels graves.

- ▶ Vérifier la bonne fixation des conducteurs uniques dans la borne de raccordement.
- ▶ S'assurer que le conducteur unique se trouve entièrement dans la borne de raccordement et qu'aucun fil individuel ne dépasse de la borne de raccordement.

- 1** Avant de commencer les travaux de raccordement, dénuder tous les câbles conformément aux spécifications. Voir le chapitre [Longueurs de dénudage](#) à la page [22](#).



Placer le conducteur unique (L1') provenant du circuit d'alimentation en courant de secours et le conducteur neutre (N') provenant du circuit d'alimentation en courant de secours dans les bornes de raccordement. Brancher le câble de terre (GND) du câblage domestique dans les bornes de raccordement.



Visser le conducteur unique (L1') et le conducteur neutre (N') dans les bornes de raccordement. Visser le câble de terre (GND) du câblage domestique dans les bornes de raccordement.

Installation à 4 pôles

Raccorder le Backup Switch à 4 pôles au réseau électrique public

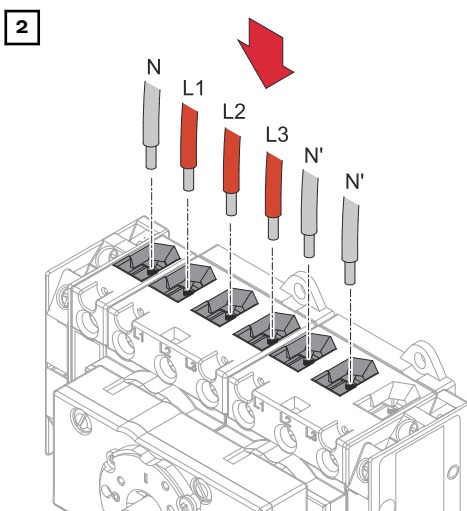
AVERTISSEMENT!

Danger dû à des conducteurs uniques desserrés et/ou mal serrés dans la borne de raccordement.

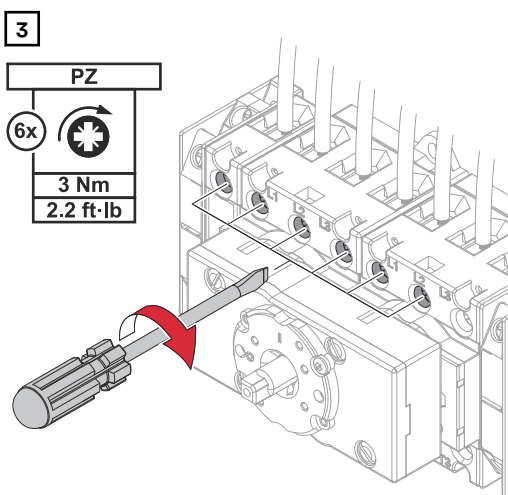
Cela peut entraîner des dommages corporels et matériels graves.

- ▶ Vérifier la bonne fixation des conducteurs uniques dans la borne de raccordement.
- ▶ S'assurer que le conducteur unique se trouve entièrement dans la borne de raccordement et qu'aucun fil individuel ne dépasse de la borne de raccordement.

- 1 Avant de commencer les travaux de raccordement, dénuder tous les câbles conformément aux spécifications. Voir le chapitre [Longueurs de dénudage](#) à la page 22.



Insérer les conducteurs uniques (L1, L2, L3) provenant du réseau et le conducteur neutre (N) provenant du réseau dans les bornes de raccordement. Insérer les deux conducteurs neutres (N') du circuit d'alimentation en courant de secours dans les bornes de raccordement.



Visser les conducteurs uniques (L1, L2, L3) et le conducteur neutre (N) dans les bornes de raccordement. Visser les deux conducteurs neutres (N') dans les bornes de raccordement. Pour les vis de raccordement et les couples de serrage autorisés, voir [Vis de raccordement autorisées](#) à la page 19.

Connecter le consommateur à 4 pôles dans le circuit d'alimentation en courant de secours au Backup Switch

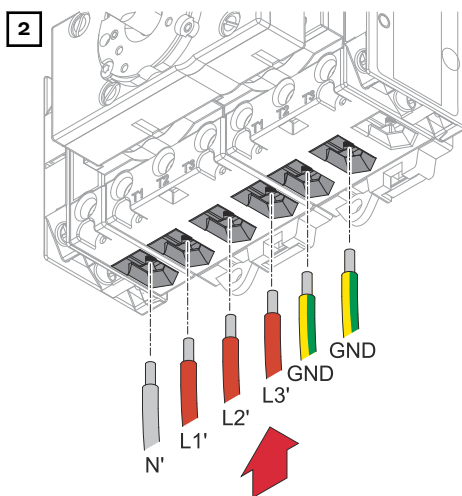
⚠ AVERTISSEMENT!

Danger dû à des conducteurs uniques desserrés et/ou mal serrés dans la borne de raccordement.

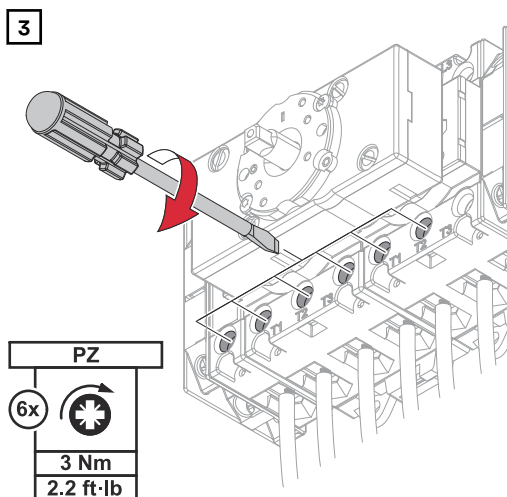
Cela peut entraîner des dommages corporels et matériels graves.

- ▶ Vérifier la bonne fixation des conducteurs uniques dans la borne de raccordement.
- ▶ S'assurer que le conducteur unique se trouve entièrement dans la borne de raccordement et qu'aucun fil individuel ne dépasse de la borne de raccordement.

- 1** Avant de commencer les travaux de raccordement, dénuder tous les câbles conformément aux spécifications. Voir le chapitre [Longueurs de dénudage](#) à la page [22](#).



Brancher les conducteurs individuels (L1', L2', L3') provenant du circuit d'alimentation en courant de secours et le conducteur neutre (N') provenant du circuit d'alimentation en courant de secours dans les bornes de raccordement. Brancher les câbles de terre (GND) du câblage domestique dans les bornes de raccordement prévues à cet effet.



Visser les conducteurs uniques (L1', L2', L3') et le conducteur neutre (N') dans les bornes de raccordement. Visser le câble de terre (GND) du câblage domestique dans les bornes de raccordement.

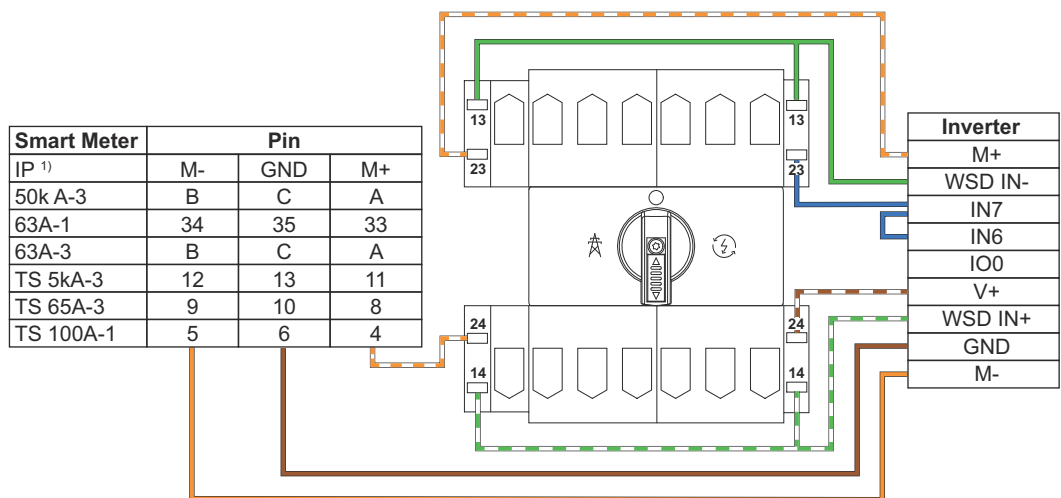
Raccorder le câble de communication de données

Connecter le câble de communication de données au Backup Switch

IMPORTANT !

Respecter les consignes suivantes pour le raccordement des câbles de communication de données au Backup Switch.

- Utiliser un câble réseau de type CAT5 STP ou supérieur.
- Pour les câbles de données qui vont ensemble, utiliser une paire de câbles torsadés.
- Utiliser des câbles de données à double isolation ou à gaine s'ils sont à proximité de conducteurs nus.
- Utiliser des câbles à paires torsadées blindés pour éviter tout dysfonctionnement.



¹⁾ En cas d'intégration du Smart Meter IP via le réseau, le mode d'alimentation en courant de secours de l'onduleur est interrompu en cas de rétablissement du réseau électrique public. Si le mode d'alimentation en courant de secours doit être maintenu jusqu'au rétablissement manuel dans le mode réseau, raccorder le Fronius Smart Meter IP via Modbus RTU. Le câble Modbus doit être déconnecté en mode d'alimentation en courant de secours.

Description de la communication de données

Feedback du commutateur en position d'alimentation en courant de secours (IN6/IN7)

Lorsque le Backup Switch est commuté sur l'alimentation en courant de secours, l'onduleur vérifie la position du commutateur. Si celle-ci est correcte, l'alimentation en courant de secours des consommateurs connectés dans le circuit d'alimentation en courant de secours est libérée.

Communication Modbus Smart Meter (M+/M-)

La communication entre l'onduleur et le Fronius Smart Meter est interrompue via le contact. La communication interrompue empêche la coupure automatique du mode d'alimentation en courant de secours. L'onduleur reste en mode d'alimentation en courant de secours. Si une alimentation stable du réseau est à nouveau disponible, le commutateur du Fronius Backup Switch doit être commuté manuellement sur le mode réseau.

Si le mode d'alimentation en courant de secours doit être arrêté automatiquement lors du rétablissement du réseau, ne pas guider la ligne de communication via le Fronius Backup Switch.

Wired Shut Down (WSD IN/WSD OUT)

En position « O », le câble WSD est interrompu. L'onduleur s'éteint immédiatement. Une rétrogradation asynchrone sur le réseau électrique est empêchée.

Montage du capot de protection

Montage des capots de protection

AVERTISSEMENT!

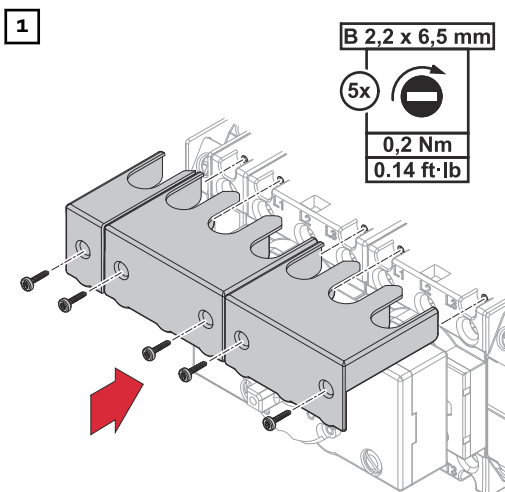
Danger dû à la tension électrique émanant de capots de protection manquants ou mal montés.

Un choc électrique peut être mortel et/ou causer de graves dommages matériels.

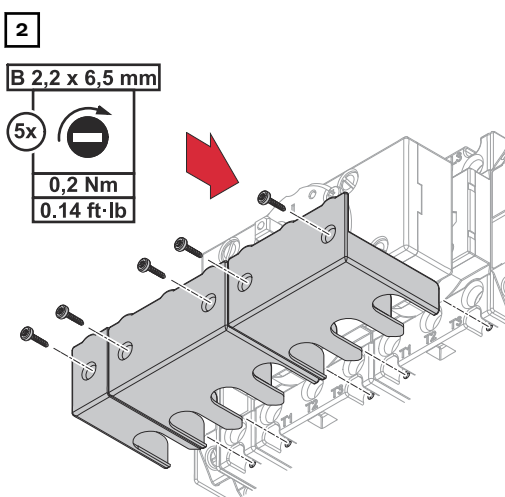
- ▶ Monter les capots de protection immédiatement après l'installation des câbles sous tension.
- ▶ Monter les capots de protection de manière appropriée et vérifier qu'ils tiennent bien en place.

IMPORTANT !

Les capots de protection servent à l'isolation supplémentaire des lignes sous tension par rapport aux lignes de transfert de données.



Monter un capot de protection en haut de tous les sectionneurs de charge 63 A. Pour le montage, utiliser les vis livrées.

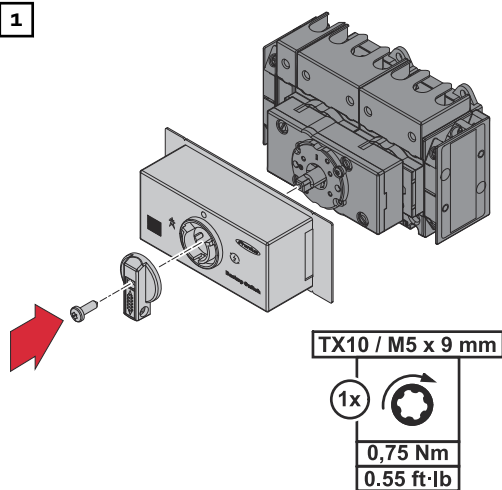


Monter un capot de protection en bas de tous les sectionneurs de charge 63 A. Pour le montage, utiliser les vis livrées.

Montage du couvercle du boîtier et du commutateur

Montage du couvercle du boîtier et du commutateur

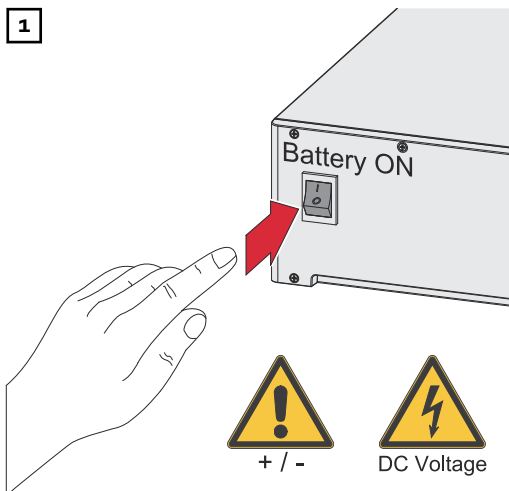
1



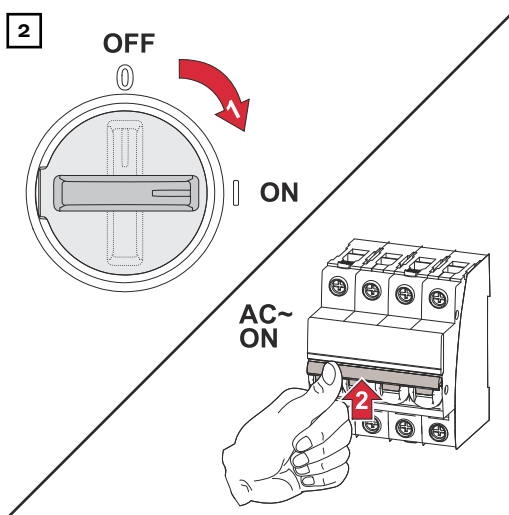
Monter le couvercle du boîtier et le commutateur et les fixer avec la vis.

Mise en service

Mettre en service l'installation photovoltaïque



Mettre sous tension la batterie raccordée à l'onduleur.



Placer le sectionneur DC en position « On ». Enclencher le système de protection automatique.

Généralités

IMPORTANT !

Les réglages du point de menu **Configuration de l'appareil > Fonctions et E/S** doivent être effectués exclusivement par du personnel qualifié ! Pour le point de menu **Configuration de l'appareil**, la saisie du mot de passe de technicien est requise.

Alimentation en courant de secours – Configurer le Full Backup

- 1 Ouvrir l'interface utilisateur de l'onduleur.
 - Ouvrir le navigateur Web.
 - Dans la barre d'adresse du navigateur, saisir l'adresse IP (**WLAN** : 192.168.250.181, **LAN** : 169.254.0.180) ou le nom d'hôte et de domaine de l'onduleur puis confirmer.

✓ *L'interface utilisateur de l'onduleur s'affiche.*
- 2 Dans l'espace de connexion, se connecter à l'aide de l'utilisateur **Technicien** et du mot de passe de technicien.
- 3 Activer la fonction **Alimentation en courant de secours** dans le menu **Configuration des appareils > Fonctions et E/S**.

- 4 Sélectionner le mode **Full Backup** dans la liste déroulante **Mode alimentation en courant de secours**.
 - 5 Cliquer sur le bouton **Enregistrer** pour enregistrer les paramètres.
- ✓ *Le mode alimentation en courant de secours Full Backup est configuré.*
-

Tester le mode d'alimentation en courant de secours

Il est recommandé de tester le mode d'alimentation en courant de secours :

- lors de la première installation et configuration ;
- après des travaux sur l'armoire de commande ;
- en cours d'exploitation (recommandation : au moins une fois par an).

Pour le mode d'essai, il est recommandé de charger la batterie à 30 % minimum.

Une description de l'exécution du mode d'essai se trouve sur la [check-list - Alimentation en courant de secours](https://www.fronius.com/en/search-page) (https://www.fronius.com/en/search-page, référence : 42,0426,0365).

Annexe

Caractéristiques techniques

Caractéristiques techniques

Caractéristiques techniques ¹⁾		Sectionneur de charge 63 A	Commutateur de contact auxiliaire
Courant de fonctionnement thermique assigné			
ouvert I_{th}		63 A	10 A
encapsulé I_{the}		63 A	
Tension d'isolation assignée U_i ²⁾		690 V	690 V
Pouvoir de coupure I_{eff}			
3 x 220 - 440 V		330 A	
3 x 500 V		330 A	
3 x 660 - 690 V		190 A	
Catégories d'utilisation AC21A, AC21B			
Courant de fonctionnement assigné I_e	400 V	63 A	
Puissance d'exploitation assignée	220 à 240 V	24 kW	
	380 à 440 V	42 kW	
triphasé, 3 pôles	660 à 690 V	72 kW	
Catégories d'utilisation AC23A, AC23B			
Courant de fonctionnement assigné I_e	400 V	45 A	
Puissance d'exploitation assignée	220 à 240 V	15 kW	
	380 à 440 V	22 kW	
	660 à 690 V	18,5 kW	
Fusible	gL (gG)	max. 63 A	max. 20 A

Données générales	
Poids	526 g
Température ambiante admise	-40 °C à +60 °C
Dimensions	64 x 135,4 x 91 mm
Indice de protection	IP20 + KLAD
Fréquence de réseau	50 - 60 Hz
Tension nominale	3 - 230 / 400 V
Déconnexion du réseau	2 pôles ou 4 pôles

¹⁾ Selon les normes CEI 947-3, CEI 947-5-1, VDE 0660, EN 60947-3, EN 60947-5-1

²⁾ S'applique à : Réseaux avec point neutre mis à la terre, catégorie de surtension I à III, degré de pollution 3 : $U_{imp} = 6$ kV.

Schémas de connexions

Les schémas de connexions détaillés se trouvent dans les instructions de service de l'onduleur. Suivre le lien vers la recherche de téléchargements Fronius <https://www.fronius.com/de/solarenergie/installateure-partner/downloads> et effectuer une recherche par type d'appareil.

Service, conditions de garantie et élimination

Maintenance Les interventions de maintenance et de service ne peuvent être exécutées que par du personnel technique qualifié.

Élimination Les déchets d'équipements électriques et électroniques doivent être collectés de manière séparée et recyclés dans le respect de l'environnement, conformément à la directive européenne et à la législation nationale. Les appareils usagés doivent être retournés au revendeur ou déposés dans un système de collecte et d'élimination local agréé. Une élimination correcte de l'appareil usagé favorise le recyclage durable des ressources et empêche les effets négatifs sur la santé et l'environnement.

Matériaux d'emballage

- Les collecter séparément
 - Respecter les consignes locales en vigueur
 - Diminuer le volume du carton
-

Garantie constructeur Fronius Les conditions de garantie détaillées, spécifiques au pays, sont disponibles sur www.fronius.com/solar/garantie.

Afin de bénéficier pleinement de la durée de garantie de votre nouveau produit Fronius, vous devez vous enregistrer sur : www.solarweb.com.



fronius.com/en/solar-energy/installers-partners/products-solutions/monitoring-digital-tools

**MONITORING &
DIGITAL TOOLS**

Fronius International GmbH

Froniusstraße 1
4643 Pettenbach
Austria
contact@fronius.com
www.fronius.com

At www.fronius.com/contact you will find the contact details of all Fronius subsidiaries and Sales & Service Partners.