

Guide de planification du Enphase Energy System pour l'IQ Battery 5P with FlexPhase, avec fonctionnalité backup

Régions concernées : Switzerland

© 2025 Enphase Energy. Tous droits réservés. Enphase, les logos e et CC, IQ et certaines autres marques répertoriées sur <https://enphase.com/trademark-usage-guidelines> sont des marques déposées d'Enphase Energy, Inc. aux États-Unis et dans d'autres pays. Données susceptibles d'être modifiées.

Contenu

1	À propos de ce document.....	3
2	Vue d'ensemble du Enphase Energy System.....	3
3	Aperçu du produit.....	4
4	Génération de produits et interopérabilité.....	4
5	Concevoir un Enphase Energy System.....	5
5.1	Profils des systèmes	5
5.2	Considérations relatives au système.....	6
5.2.1	IQ System Controller 3 INT.....	6
5.2.2	IQ Microinverters.....	7
5.2.3	IQ Battery 5P with FlexPhase.....	8
5.2.4	Autres.....	8
5.3	Lignes directrices pour le dimensionnement du système.....	9
5.3.1	Solaire photovoltaïque uniquement (prêt à l'emploi) : Micro-onduleurs triphasés de la IQ7/IQ8 Series avec IQ System Controller 3 INT.....	13
5.3.2	PV solaire et batterie : Micro-onduleurs triphasés de la IQ7/IQ8 Series et IQ Battery 5P with FlexPhase configurés en triphasé avec IQ System Controller 3 INT.....	14
5.3.3	PV solaire et batteries : Onduleur de branche triphasé et IQ Battery 5P with FlexPhase configuré en triphasé avec IQ System Controller 3 INT....	15
5.3.4	PV solaire et batterie : Micro-onduleurs triphasés de la IQ7/IQ8 Series et onduleurs de branche et IQ Battery 5P with FlexPhase configurés en triphasé avec IQ System Controller 3 INT.....	16
5.3.5	PV solaire, batteries et HEMS : Micro-onduleurs triphasés de la IQ7/IQ8 Series et IQ Battery 5P with FlexPhase configurés en triphasé avec IQ System Controller 3 INT et HEMS.....	17
6	Câblage de contrôle.....	17
6.1	Guide de câblage de contrôle pour l'installation d'IQ Battery 5P avec IQ System Controller 3 INT.....	19
6.1.1	Séquence 1 : IQ Battery 5Ps - IQ System Controller 3 INT.....	19
6.1.2	Séquence 2 : IQ Battery 5P - IQ System Controller 3 INT - IQ Battery 5P.....	20
7	Annexe A: Composants Enphase.....	21
8	Historique des révisions.....	23

1. À propos de ce document

Ce guide contient des informations à l'intention des géomètres et des ingénieurs concepteurs pour analyser un site et planifier la conception, l'installation et l'assistance des systèmes énergétiques domestiques utilisant le réseau agnostique Enphase Energy System (EES). Ce guide n'est pas destiné à l'installation et au fonctionnement. Ce document complète les informations contenues dans les fiches techniques, les guides d'installation rapide (QIG) et les manuels des produits. Les diagrammes et les informations sont des démonstrations de configurations et d'installations de systèmes. Cependant, elles peuvent ne pas inclure toutes les normes et réglementations locales supplémentaires applicables à un site.

2. Vue d'ensemble du Enphase Energy System

Le tableau suivant énumère les trois cas d'utilisation pris en charge par l'EES.

Tableau 1: Cas d'utilisation

Sources d'énergie sur le site	Description
Solaire uniquement (avec fonctionnalité backup)	<p>Cette configuration est idéale pour les propriétaires qui souhaitent passer à l'énergie solaire et optimiser leurs économies sur la facture d'électricité.</p> <p>En produisant et en consommant l'électricité générée par leur installation solaire, les propriétaires réduisent leur dépendance au réseau et se passent à l'énergie verte.</p> <p>Lorsque l'IQ System Controller et l'IQ Battery 5P with FlexPhase seront installés sur le site, ce système sera doté d'une capacité de backup.</p>
Solaire et batterie	<p>En associant IQ Microinverters à IQ Batteries et IQ System Controller, cette configuration combine l'énergie solaire et le stockage pour maximiser les avantages financiers, augmenter l'autoconsommation et fournir de l'énergie de secours à la maison en cas de panne du réseau.</p> <p>En plus de fournir une alimentation de secours, un système solaire avec batterie rend une maison plus indépendante sur le plan énergétique et peut permettre de réaliser d'importantes économies à long terme en réduisant les factures d'électricité du propriétaire. Dans cette configuration, les micro-onduleurs alimentent la maison en énergie solaire lorsque le soleil brille. L'énergie solaire excédentaire est utilisée pour charger les IQ Batteries. Une fois la batterie entièrement chargée, l'énergie solaire supplémentaire est exportée vers le réseau en échange de crédits sur la facture d'électricité (dans les pays qui l'autorisent). Au coucher du soleil, la batterie alimente la maison.</p>

Sources d'énergie sur le site	Description
Amélioration de la batterie (installée sur le site photovoltaïque existant)	Si une maison dispose d'un système solaire existant—soit un système solaire Enphase, soit un système d'onduleurs de chaîne—l'ajout des IQ Batteries peut aider à maximiser les avantages financiers en stockant l'énergie solaire excédentaire. Utilisez cette énergie stockée pour alimenter la maison une fois le soleil couché.

3. Aperçu du produit

- **Micro-onduleurs de la série IQ et accessoires :** Les micro-onduleurs de la série IQ fournissent plus d'énergie dans moins d'espace que les autres systèmes solaires de toiture et rendent les systèmes solaires de toiture plus productifs, plus fiables, plus intelligents et plus sûrs.
- **IQ Battery 5P with FlexPhase:** Batterie tout-en-un couplé au courant alternatif, puissante, fiable, simple et sûre. La batterie s'adapte de manière flexible aux applications mono et triphasées. Avec une capacité totale d'énergie utilisable de 5 kWh, elle intègre 6 micro-onduleurs IQ8-BAT fournissant jusqu'à 3,84kVA de puissance continue et 1,28 kVA de puissance continue par phase.
- **IQ System Controller 3 INT:** L'IQ System Controller 3 INT consolide la connexion de la maison au réseau électrique public, l'IQ Battery 5P with FlexPhase, et l'IQ7 ou IQ8 Microinverter, le tout dans un seul boîtier compact. Il assure la fonction de commutateur de transfert automatique (ATS) en détectant et en faisant passer automatiquement le système énergétique domestique de l'alimentation du réseau à l'alimentation de secours en cas de panne de courant. Il regroupe les équipements d'interconnexion, IQ Gateway Metered et IQ Relay dans un seul boîtier et rationalise la capacité d'exploitation indépendante du réseau grâce à une solution cohérente et précâblée, y compris les TC.
- **Câble de commande:** Le câble de commande permet la communication entre l'IQ Gateway et l'IQ Battery 5P with FlexPhase.

4. Génération de produits et interopérabilité

Tableau 2 : Configurations prises en charge et non prises en charge avec le IQ Battery 5P

Produit	IQ Battery 5P with FlexPhaseagnostic + IQ System Controller-Sauvegarde
IQ7 Series	Oui
IQ8 Series	Oui
IQ7 et IQ8 Series	Non ¹
M Series	Non ²
Série IQ7/IQ8 et M Series	Non
Onduleur string	Oui ³
Onduleur string et IQ7/IQ8 Series	Oui ⁴
AC Battery	Non ⁵

Produit	IQ Battery 5P with FlexPhaseagnostique + IQ System Controller-Sauvegarde
IQ Battery 3T/10T	Non

¹ Les micro-onduleurs des IQ7 et IQ8 Series ne peuvent pas être pris en charge sur la même IQ Gateway/ IQ System Controller 3 INT. Le IQ Battery 5P doit être installé sur le IQ System Controller 3 INT avec l'IQ7 ou l'IQ8 et une IQ Gateway séparée est nécessaire pour le PV supplémentaire. Un filtre PLC est nécessaire pour séparer le PLC du IQ System Controller et de la IQ Gateway.

² Les micro-onduleurs de la M Series et IQ Battery 5P with FlexPhase doivent être installés sur des passerelles séparées. Les IQ7/IQ8 Microinverters peuvent être installés sur la même IQ Gateway/IQ System Controller 3 INT que la IQ Battery 5P with FlexPhase.

³ Pour les sites équipés d'un onduleur de branche tiers, il est obligatoire de câbler la borne d'alimentation de l'onduleur de branche via un contacteur NO (Normalement Ouvert) externe à la carte E/S du IQ System Controller 3 INT, ce qui permettra à l'onduleur de branche de rester connecté lorsque le rapport PV/batterie est $\leq 100\%$ de la puissance nominale par phase, et lorsque le rapport PV/batterie est $> 100\%$ de la puissance nominale par phase, de délester l'onduleur de branche en mode hors réseau.

⁴ Cette fonction est prise en charge par les sites ne disposant pas de limite d'exportation de puissance (PEL) pour le fonctionnement couplé réseau. Les considérations relatives au câblage de l'onduleur de branche par l'intermédiaire d'un contacteur NO (Normalement Ouvert), mentionnées ci-dessus, s'appliquent également ici.

⁵ AC Battery et IQ Battery 3T/10T ne sont pas compatibles avec IQ Battery 5P with FlexPhase car le mode de communication des générations précédentes (PLC/wireless Zigbee) et IQ Battery 5P with FlexPhase (communication CAN) ne sont pas compatibles l'un avec l'autre.

5. Concevoir un Enphase Energy System

5.1 Profils des systèmes

Le Enphase Energy System prend en charge les profils de fonctionnement suivants :

- **Autoconsommation** : le système photovoltaïque et la batterie sont optimisés pour permettre une autoconsommation maximale de l'énergie produite par le système photovoltaïque. La capacité de la batterie est adaptée aux charges domestiques afin de minimiser l'importation d'énergie du réseau.
 - Chargement à partir du réseau : il s'agit d'un réglage avancé de la batterie dans le profil d'autoconsommation où la batterie peut se charger à partir du réseau pendant un horaire spécifique défini par l'utilisateur.
 - Décharge au réseau : il s'agit d'un réglage avancé de la batterie dans le profil d'autoconsommation, qui permet à la batterie de se décharger sur le réseau selon un programme spécifique défini par l'utilisateur.
- **Optimisation de l'IA** : maximise les économies en utilisant les tarifs de l'électricité, les habitudes de consommation et les prévisions solaires. Fonctionne avec les tarifs « Heures d'utilisation » ou les tarifs dynamiques dans les régions où ils sont applicables. Consultez les sites web locaux pour connaître la disponibilité dans votre pays.
- **Backup integral** : ce profil est destiné à fournir une alimentation de secours à partir du système photovoltaïque et de la batterie en cas de panne du réseau. Pendant le fonctionnement couplé réseau, la batterie se charge à partir de l'énergie photovoltaïque ou du réseau afin de réserver 100 % de la capacité pour le fonctionnement de secours. La batterie ne se décharge qu'en cas de panne du réseau. Ce mode n'est pris en charge que si un IQ System Controller est installé sur le système.



REMARQUE : Tous les modes ci dessus sont applicables pour des systèmes connectés au réseau.

5.2 Considérations relatives au système

Lisez les guides d'installation rapide (QIG) de chaque produit pour obtenir des informations détaillées sur l'installation du Enphase Energy System.

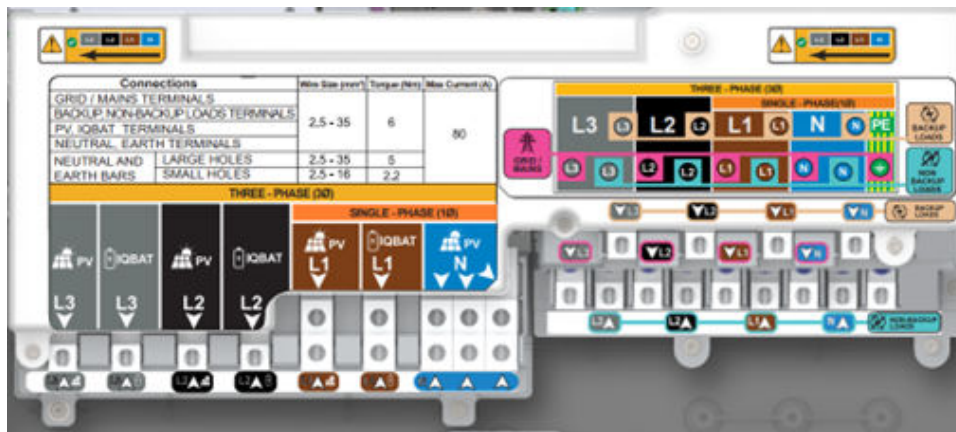
Vous trouverez ci-dessous les principales considérations à prendre en compte au niveau du système pour le Enphase Energy System:

- **Solaire uniquement (prêt à l'emploi) :** Il est conseillé aux installateurs de se procurer l'IQ System Controller et de connecter les circuits solaires avec IQ Microinverters aux bornes PV désignées. Il n'est pas nécessaire d'avoir un IQ Gateway, des TC et des IQ Relay séparés car ces produits sont intégrés dans l'IQ System Controller lui-même. Les IQ Batteries peuvent être ajoutées à l'avenir aux bornes de la batterie désignée pour fournir une alimentation de secours à l'habitation.
- **Fonctionnement backup avec solaire plus batterie :** Pour toutes les nouvelles installations de systèmes systèmes avec fonctionnalité backup, les installateurs sont tenus de se procurer les IQ Microinverters, IQ Battery et IQ System Controller et de les raccorder conformément aux schémas de câblage présentés dans la section ci-dessous.
- **Renovation (mise à niveau de la batterie sur un site photovoltaïque existant) :** Pour ajouter des IQ Batteries avec fonctionnalité backup à un système photovoltaïque existant, les installateurs doivent retirer l'IQ Gateway, IQ Relay et les TCs de production et consommation existants. Le IQ Microinverter peut être directement connecté aux bornes désignées dans l'IQ System Controller sur les trois phases, de même que l'IQ Battery peut être connecté aux bornes de la batterie dans le IQ System Controller.

Vous trouverez ci-dessous les principales considérations à prendre en compte pour les composants du site Enphase Energy System.

5.2.1 IQ System Controller 3 INT

- Les disjoncteurs/FI/DDR du PV, de l'IQ Battery, des charges secourues et non secourues et du réseau doivent être dimensionnés en fonction des exigences locales et de la taille des câbles utilisés sur le site. Ils ne sont pas fournis avec l'IQ System Controller 3 INT. Un armoire supplémentaire peut être nécessaire pour abriter tous les composants de déconnexion.
- Lors du câblage d'alimentation du réseau, PV, batteries dans les borniers du IQ System Controller respectivement, veuillez à terminer correctement les câbles L1, L2 et L3 sur les borniers désignés, comment indiqué sur l'étiquette (illustrée ci-dessous) du IQ System Controller. Dans le cas contraire, la séquence des phases sera incorrecte et le système ne sera plus opérationnel.



- Il est recommandé d'installer une électrode de terre locale pour garantir un fonctionnement sûr en mode backup. Respecter les réglementations électriques locales et les meilleures pratiques.
- Les systèmes de mise à la terre pris en charge sont TN-C-S, TN-S et TT. Les systèmes de mise à la terre qui ne sont pas pris en charge sont TN-C et IT.
- Il est recommandé de câbler TOUTES les charges de la maison à travers l'IQ System Controller. Le circuit de charges secourues doit être dimensionné en fonction du nombre de batteries présentes sur le site et le reste des charges non secourues doit être raccordé au circuit de non-backup. Le câblage de TOUTES les charges via le IQ System Controller garantit que les TC de consommation précâblés fonctionnent comme souhaité.
- L'IQ System Controller 3 INT dispose de quatre contacts auxiliaires (deux sont normalement fermés - IO1 et IO2 ; deux sont normalement ouverts - IO3 et IO4). À l'exception de l'IO 1 (normalement fermée) qui est réservée uniquement aux onduleurs de branche tiers, les autres IOs peuvent être utilisées pour le délestage des consommateurs en mode backup. Se référer à la fiche technique sur la configuration de l'onduleur de branche et du délestage sur le centre de documentation.
- Pour les sites équipés d'un onduleur de branche tiers, il est obligatoire de câbler la borne d'alimentation de l'onduleur de branche via un contacteur NO (Normalement Ouvert) externe à la carte IO du IQ System Controller 3 INT, ce qui permettra à l'onduleur de branche de rester connecté lorsque le rapport PV/batterie est $\leq 100\%$ de la puissance nominale par phase et lorsque le rapport PV/batterie est $> 100\%$ de la puissance nominale par phase, en délestant l'onduleur de branche en mode backup. Reportez-vous à la fiche technique sur la configuration des onduleurs de branche tiers sur le centre de documentation.



REMARQUE : Les contacts de la carte E/S du IQ System Controller 3 INT sont prévus pour un maximum de 1 A à 230 VAC RMS. Un exemple de contacteur pouvant être utilisé est le Hager ESC425.

5.2.2 IQ Microinverters

- Déterminer la longueur et la section du conducteur CA entre la jonction avec le IQ Cable et le panneau électrique conformément aux réglementations électriques locales. Il est recommandé que la chute de tension dans ces conducteurs ne dépasse pas 1 % et que la chute de tension globale dans le circuit photovoltaïque, du point de connexion au micro-onduleur le plus éloigné, ne dépasse pas 2 %. En fonction de la taille de l'installation photovoltaïque et de la longueur du câble, la section de la ligne d'alimentation doit être augmentée.
- Installer toute liaison équipotentielle entre les cadres des modules PV, les structures de montage du réseau et les supports métalliques de montage des micro-onduleurs conformément aux réglementations électriques locales.
- Dans les systèmes triphasés, les micro-onduleurs doivent être équilibrés sur les trois phases afin d'éviter tout déséquilibre de phase.
- En général, un disjoncteur à courbe B de 20 A est installé pour protéger les 2,5 mm² de IQ Cable par circuit PV. Assurez-vous que vos micro-onduleurs dans le circuit de dérivation ne dépassent

pas 16 A. Cependant, il est essentiel de comprendre et de suivre les réglementations locales lorsque ce n'est pas le cas.

- Les dispositifs de protection contre les surtensions (SPD) et les dispositifs à courant résiduel (RCD/FI) doivent être installés conformément aux normes électriques en vigueur dans le pays d'installation. Les micro-onduleurs Enphase sont équipés d'un dispositif SPD intégré de type III.
- Les micro-onduleurs contiennent un transformateur RF qui assure la fonction d'isolation galvanique entre le module PV CC et le réseau CA. En conséquence, des disjoncteurs de type A ou de type B peuvent être requis en fonction des normes électriques applicables à l'installation.
- Enphase propose un câble multiphasé à 4 fils (L1, L2, L3, N) ou un câble monophasé à 2 fils (L + N) de 2,5 mm² (Q-RAW, H07BQ-F, résistant aux UV et à une température de fonctionnement maximale de 90°C) comme ligne d'alimentation ou comme extension du IQ Cable. Si la longueur du câble et la chute de tension associée sont trop importantes, une section plus grande avec un câble NYM, NYY ou comparable à 3 ou 5 fils doit être utilisée en fonction du type d'installation et de l'emplacement.
- Les installations photovoltaïques >30 kVA doivent être équipées d'une protection centrale de couplage au réseau.

5.2.3 IQ Battery 5P with FlexPhase



REMARQUE : Les sites comportant une combinaison de IQ Battery 5P with FlexPhase configurés en monophasé et en triphasé ne sont pas pris en charge. Toutes les batteries du site peuvent être configurées en triphasé ou en monophasé.

- L'IQ Battery 5P with FlexPhase est livré avec le cavalier préinstallé sur les bornes CA, ce qui en fait une batterie monophasée par défaut. Pour utiliser la batterie dans des configurations triphasées, il suffit de retirer le cavalier des bornes CA.
- Dans les systèmes triphasés, il est recommandé d'installer l'IQ Battery 5P with FlexPhase sur trois phases pour un fonctionnement équilibré. L'installation de la batterie en tant que dispositif monophasé peut entraîner un déséquilibre des phases et des problèmes de performance du système.
- Jusqu'à cinq unités IQ Battery 5P en configuration triphasée peuvent être connectées sur un seul circuit.
- Les bornes de la batterie sont compatibles avec un conducteur de taille comprise entre 2,5 et 10 mm² (sans embout) dans les configurations triphasées. Utiliser un disjoncteur à courbe B de 10 A pour une unité IQ Battery 5P ou un disjoncteur à courbe B de 40 A maximum pour cinq unités IQ Battery 5P. Respectez toutes les normes et réglementations locales lors de la sélection du disjoncteur CA.
- Tout système sur lequel est installé un IQ Battery doit être équipé d'une connexion Wi-Fi ou Ethernet comme mode principal de connexion à l'internet.

5.2.4 Autres

Les installateurs doivent se procurer une longueur de câble de commande adaptée à l'installation. Procurez-vous la longueur nécessaire du câble de commande auprès de votre distributeur Enphase. Le code de commande Enphase pour le câble est CTRL-BL-EU-01.



REMARQUE : Enphase exige l'utilisation d'un Enphase Control Cable pour une performance optimale du Enphase Energy System. Enphase ne peut pas garantir les performances lorsqu'un câble tiers est utilisé.

5.3 Lignes directrices pour le dimensionnement du système

Lors du dimensionnement du système photovoltaïque et de la batterie pour le fonctionnement connecté réseau et mode backup, les considérations ci-dessous concernent les limites à respecter.

1. La connexion totale de l'alimentation réseau au IQ System Controller 3 INT ne peut pas dépasser 80 A par phase.
2. La capacité totale installée pour le système photovoltaïque et la batterie ne peut dépasser 80 A par phase. Reportez-vous aux tableaux ci-dessous pour connaître les nombres maximums autorisés de panneaux photovoltaïques et de batteries.



REMARQUE : Bien que le système photovoltaïque et la batterie installés puissent être de 80 A par phase chacun, la puissance de sortie totale du système photovoltaïque et de la batterie sera contrôlée par logiciel pour ne jamais dépasser 80 A par phase.

Tableau 3 : Avec les IQ7 Microinverters

Configuration	Nombre maximum d'IQ Battery 5P with FlexPhase	Nombre maximum de QI7
Configuration triphasée	14	IQ7A - 50 par phase (total 150 par site) IQ7PLUS - 62 par phase (total 186 par site) IQ7 -74 par phase (total 222 par site)

Tableau 4 : Avec les IQ8 Microinverters

Configuration	Nombre maximum d'IQ Battery 5P with FlexPhase	Nombre maximum d'IQ7
Configuration triphasée	14	IQ8HC - 47 par phase (total 141 par site) IQ8AC - 50 par phase (total 150 par site) IQ8MC -55 par phase (total 165 par site)

3. La charge totale de l'habitation (secours + non secours) ne peut excéder 80 A par phase.
4. Pour le Enphase Energy System de la IQ Battery et du IQ System Controller avec le IQ7 Microinverter, le rapport entre la puissance photovoltaïque (en kW) et la puissance de la batterie (en kW) ne doit pas dépasser 150%.
5. Pour le Enphase Energy System de la IQ Battery et du IQ System Controller avec le IQ8 Microinverter, le rapport entre la puissance photovoltaïque (en kW) et la puissance de la batterie (en kW) ne doit pas dépasser 200%.

6. Pour le Enphase Energy System de la IQ Battery et du IQ System Controller avec un onduleur PV tiers, le rapport entre la puissance PV (en kW) et la puissance de la batterie (en kW) ne doit pas dépasser 100%.

Reportez-vous au tableau ci-dessous et calculez le nombre total de batteries dont un site aurait besoin en fonction des paramètres de charge de la maison.



REMARQUE : Les considérations suivantes doivent être prises en compte pour le tableau ci-dessous.

- Le tableau ci-dessous considère le cas d'utilisation du backup integrale de la maison où toutes les charges de la maison sont connectées aux borniers backup sur le l'IQ System Controller.
- Le tableau ci-dessous considère la puissance et le courant comme des valeurs nominales globales.
- La puissance PV totale qui peut être installée tient compte du rapport PV/batterie pour les IQ7 et IQ8 Microinverters.
- La puissance de secours maximale pendant la journée, provenant à la fois du système photovoltaïque et de la batterie, ne dépassera jamais 80 A par phase (55,2 kW au total).

Tableau 5 : Pour les IQ7 Microinverters

Nombre des batteries	Capacité énergétique totale (kWh)	Puissance totale de la batterie (kW)	PV maximale supportée (kW)	Capacité maximale d'alimentation de secours pendant la journée (kW)	Capacité maximale d'alimentation de secours pendant la nuit (kW)
1	5	3.84	5.76	≤9.6	≤3.84
2	10	7.68	11.52	≤19.2	≤7.68
3	15	11.52	17.28	≤28.8	≤11.52
4	20	15.36	23.04	≤38.4	≤15.36
5	25	19.2	28.8	≤48	≤19.2
6	30	23.04	34.56	≤55.2	≤23.04
7	35	26.88	40.32	≤55.2	≤26.88
8	40	30.72	46.08	≤55.2	≤30.72
9	50	34.56	51.84	≤55.2	≤34.56
10	60	38.4	55.2	≤55.2	≤38.4
11	70	42.24	55.2	≤55.2	≤42.24
12	80	46.08	55.2	≤55.2	≤46.08
13	90	49.92	55.2	≤55.2	≤49.92
14	100	53.76	55.2	≤55.2	≤53.76

Tableau 6 : Pour les IQ8 Microinverters

Nombre des batteries	Capacité énergétique totale (kWh)	Puissance totale de la batterie (kW)	PV maximale supportée (kW)	Capacité maximale d'alimentation de secours pendant la journée (kW)	Capacité maximale d'alimentation de secours pendant la nuit (kW)
1	5	3.84	7.68	≤11.52	≤3.84
2	10	7.68	15.36	≤23.04	≤7.68
3	15	11.52	23.04	≤34.56	≤11.52
4	20	15.36	30.72	≤46.08	≤15.36
5	25	19.2	38.4	≤55.2	≤19.2
6	30	23.04	46.08	≤55.2	≤23.04
7	35	26.88	53.76	≤55.2	≤26.88
8	40	30.72	55.2	≤55.2	≤30.72
9	50	34.56	55.2	≤55.2	≤34.56
10	60	38.4	55.2	≤55.2	≤38.4
11	70	42.24	55.2	≤55.2	≤42.24
12	80	46.08	55.2	≤55.2	≤46.08
13	90	49.92	55.2	≤55.2	≤49.92
14	100	53.76	55.2	≤55.2	≤53.76

En guise de référence pour les symboles électriques, reportez-vous à la légende suivante pour mieux comprendre les schémas du système. Les exemples suivants de diagrammes de systèmes Enphase Energy vous aident à concevoir vos systèmes photovoltaïques et de stockage.

Ajoutez ici une ligne indiquant que l'IQ Battery 5P with FlexPhase peut supporter un courant de surtension de 33,4 A pendant 3 secondes et de 26,7 A pendant 10 secondes par batterie. Ce courant de surtension permet de gérer les surtensions dues aux charges inductives dans le cadre d'un fonctionnement hors réseau.

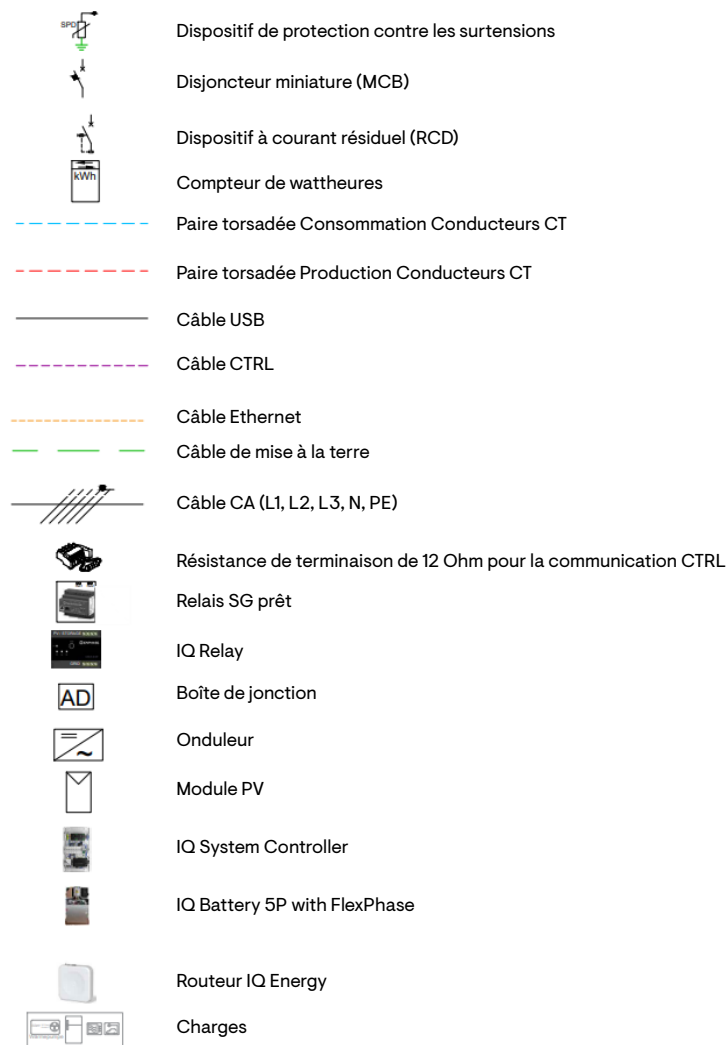


Illustration 1: Schéma du système : Légendes

Les exemples suivants de diagrammes de systèmes Enphase Energy vous aident à concevoir vos systèmes photovoltaïques et de stockage.

5.3.1 Solaire photovoltaïque uniquement (prêt à l'emploi) : Micro-onduleurs triphasés de la IQ7/IQ8 Series avec IQ System Controller 3 INT

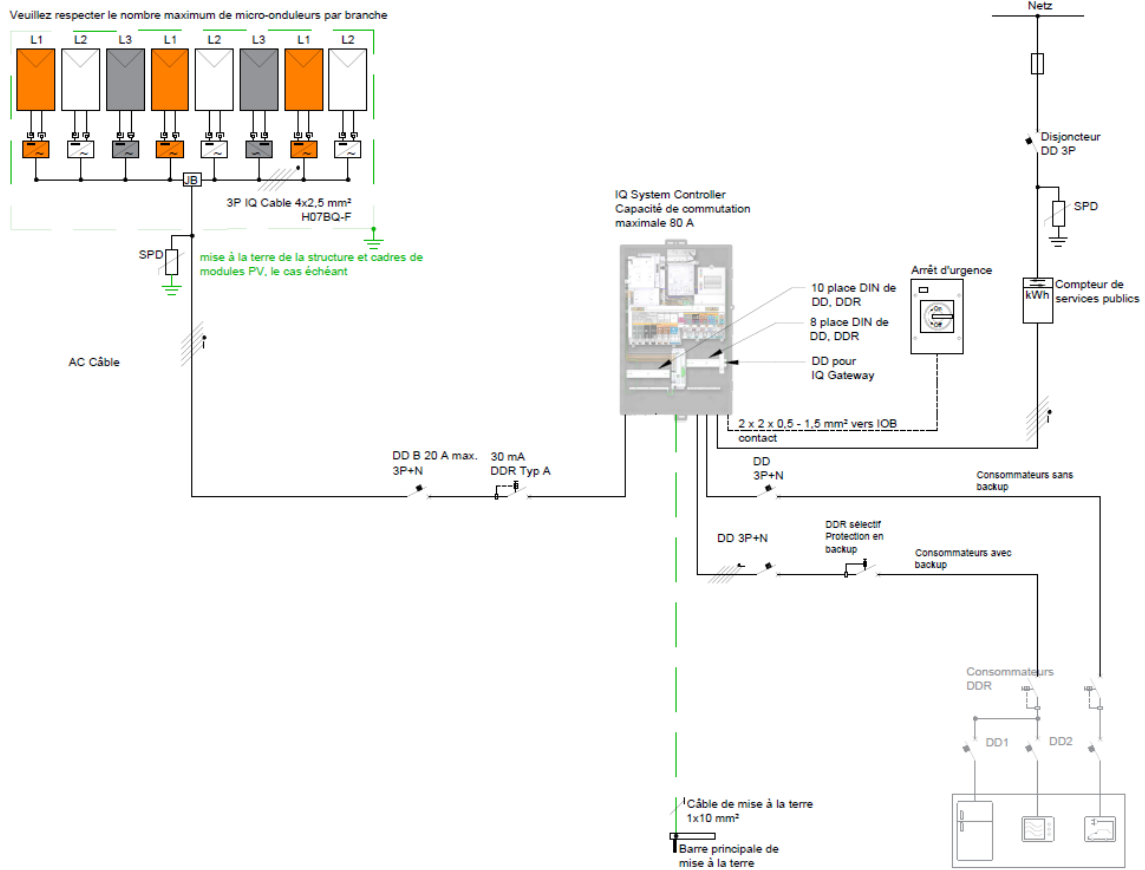


Illustration 2 : Micro-onduleurs triphasés de la IQ7/IQ8 Series avec IQ System Controller 3 INT

5.3.2 PV solaire et batterie : Micro-onduleurs triphasés de la IQ7/IQ8 Series et IQ Battery 5P with FlexPhase configurés en triphasé avec IQ System Controller 3 INT

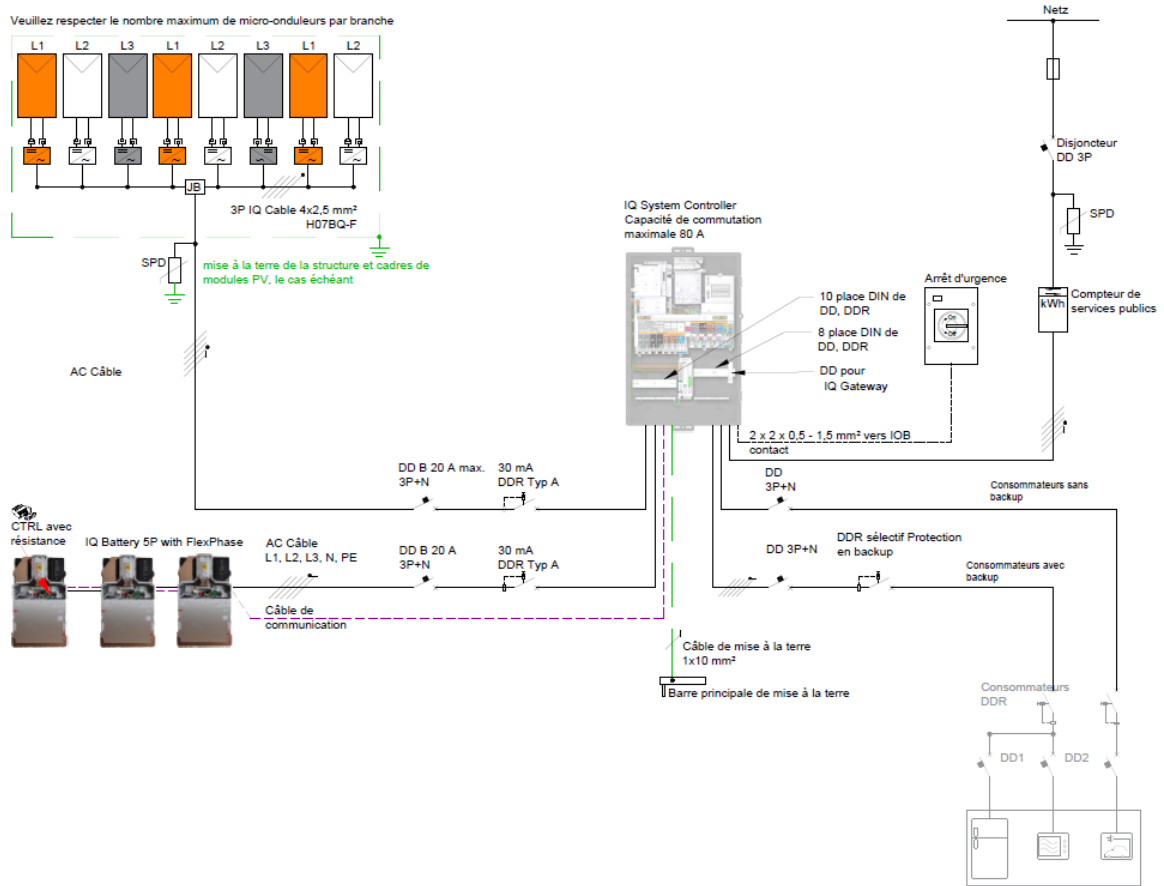


Illustration 3 : Micro-onduleurs triphasés de la IQ7/IQ8 Series et IQ Battery 5P with FlexPhase configurés en triphasé avec IQ System Controller 3 INT

5.3.3 PV solaire et batteries : Onduleur de branche triphasé et IQ Battery 5P with FlexPhase configuré en triphasé avec IQ System Controller 3 INT

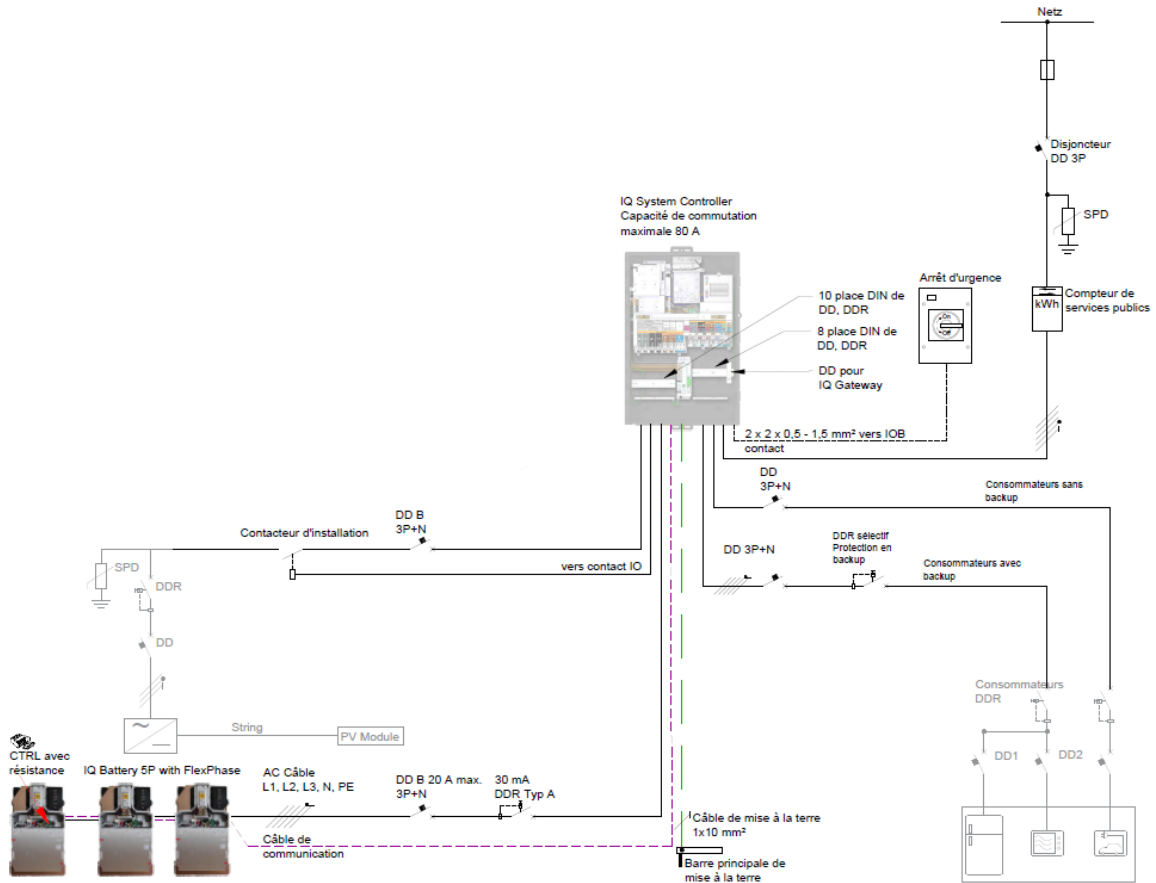


Illustration 4 : Onduleur de branche triphasé et IQ Battery 5P with FlexPhase configuré en triphasé avec IQ System Controller 3 INT

- ✓ **REMARQUE :** Pour les sites équipés d'un onduleur de branche tiers, il est obligatoire de câbler la borne d'alimentation de l'onduleur de branche via un contacteur NO (Normalement Ouvert) externe à la carte E/S du IQ System Controller 3 INT, ce qui permettra à l'onduleur de branche de rester connecté lorsque le rapport PV/batterie est $\leq 100\%$ de la puissance nominale par phase, et lorsque le rapport PV/batterie est $> 100\%$ de la puissance nominale par phase, de délester l'onduleur de branche en mode hors réseau. Reportez-vous à la fiche technique sur la configuration des onduleurs de branche sur le centre de documentation.
- ✓ **REMARQUE :** Les contacts de la carte E/S du IQ System Controller 3 INT sont prévus pour un maximum de 1 A à 230 VAC RMS. Un exemple de contacteur pouvant être utilisé est le Hager ESC425.

5.3.4 PV solaire et batterie : Micro-onduleurs triphasés de la IQ7/IQ8 Series et onduleurs de branche et IQ Battery 5P with FlexPhase configurés en triphasé avec IQ System Controller 3 INT

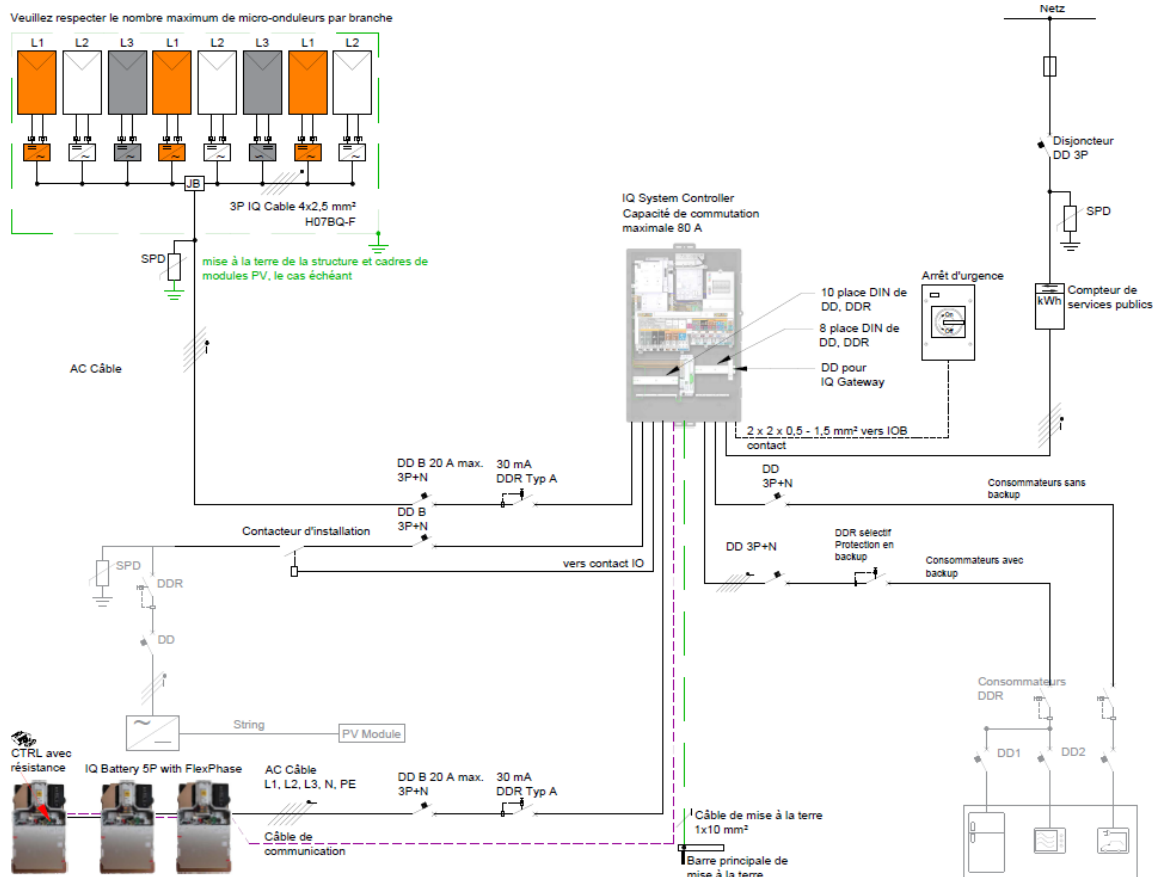


Illustration 5 : Micro-onduleurs triphasés de la IQ7/IQ8 Series et onduleurs de branche et IQ Battery 5P with FlexPhase configurés en triphasé avec IQ System Controller 3 INT

- ✓ **REMARQUE :** Pour les sites équipés d'un onduleur de branche tiers, il est obligatoire de câbler la borne d'alimentation de l'onduleur de branche via un contacteur NO (Normalement Ouvert) externe à la carte E/S du IQ System Controller 3 INT, ce qui permettra à l'onduleur de branche de rester connecté lorsque le rapport PV/batterie est $\leq 100\%$ de la puissance nominale par phase, et lorsque le rapport PV/batterie est $> 100\%$ de la puissance nominale par phase, de délester l'onduleur de branche en mode hors réseau. Reportez-vous à la fiche technique sur la configuration des onduleurs de branche sur le centre de documentation.
- ✓ **REMARQUE :** Les contacts de la carte E/S du IQ System Controller 3 INT sont prévus pour un maximum de 1 A à 230 VAC RMS. Un exemple de contacteur pouvant être utilisé est le Hager ESC425.

5.3.5 PV solaire, batteries et HEMS : Micro-onduleurs triphasés de la IQ7/ IQ8 Series et IQ Battery 5P with FlexPhase configurés en triphasé avec IQ System Controller 3 INT et HEMS

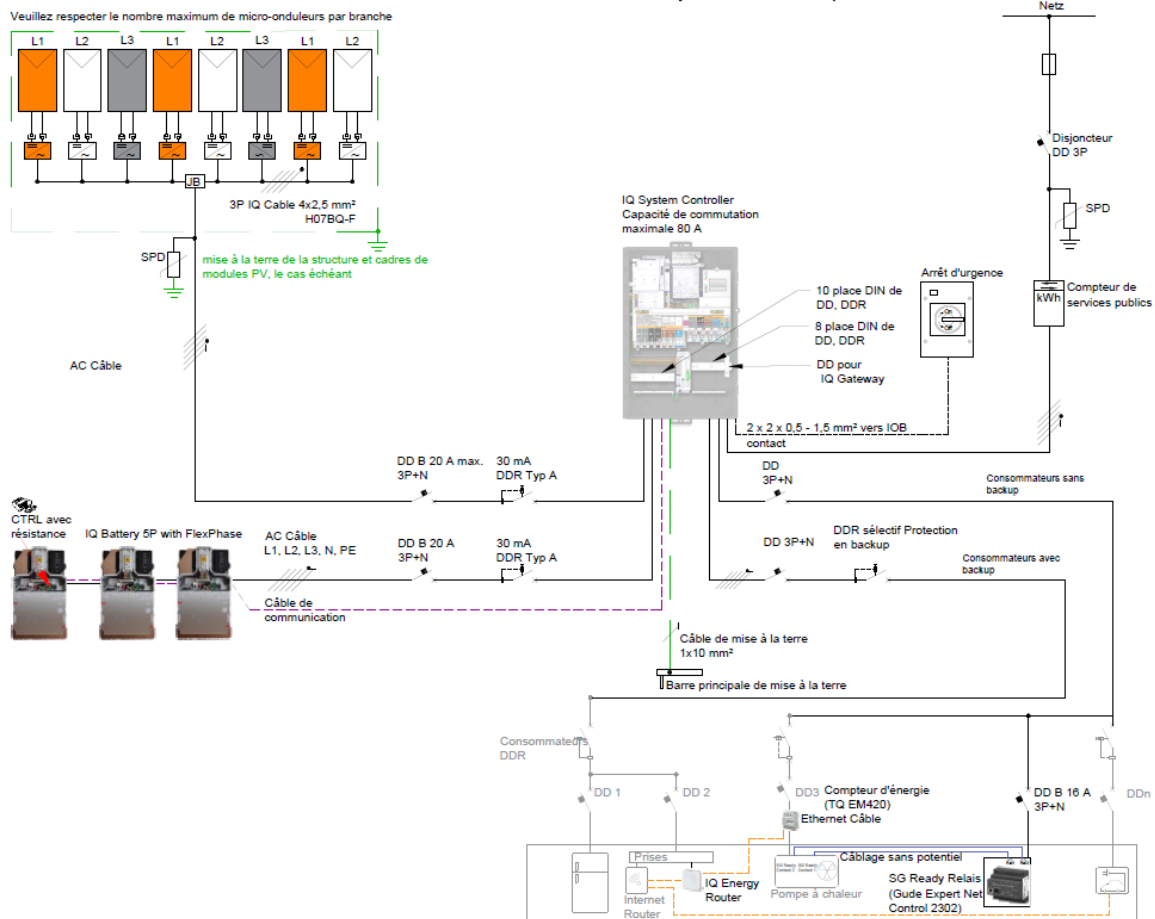


Illustration 6 : Micro-onduleurs triphasés de la IQ7/IQ8 Series et IQ Battery 5P with FlexPhase configurés en triphasé avec IQ System Controller 3 INT et HEMS

Pour des schémas unifilaires avec configurations supplémentaires, visitez le centre de documentation Enphase.

6. Câblage de contrôle

Un Enphase Energy System communique via une interface de communication câblée entre le IQ System Controller et IQ Battery 5P.

Utilisez le câble de contrôle testé et qualifié d'Enphase (code de commande : CTRL-BL-EU-01) pour une performance optimale du système. L'utilisation de câbles non approuvés peut entraîner des problèmes de performance du système et la perte des garanties.

La figure suivante montre comment préparer correctement le câble de commande (CTRL).

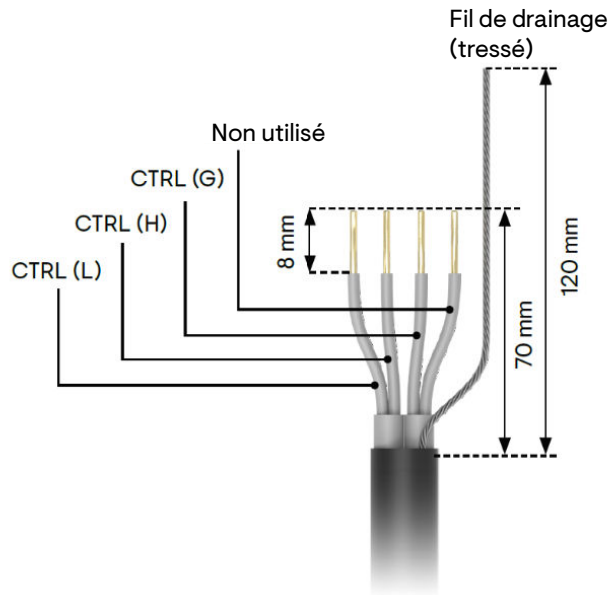


Illustration 7 : Guide de dénudage des conducteurs de câbles CTRL

Le tableau 7 énumère les directives pour la terminaison des conducteurs du câble CTRL dans l'en-tête CTRL pour l'IQ Battery 5P with FlexPhase et le IQ System Controller.

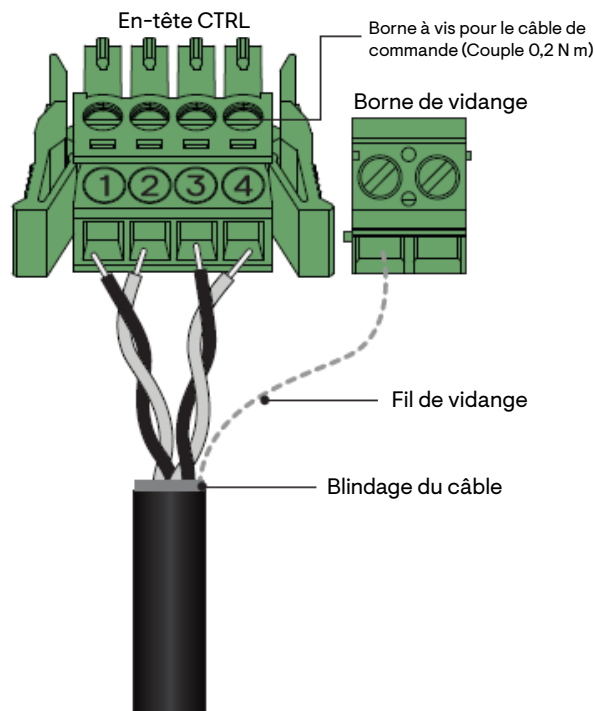


Illustration 8 : Guide de pose du câble CTRL

Tableau 7 : Câbles de communication de contrôle testés par Enphase Energy et compatibles avec IQ Battery 5P

Numéros d'en-tête CTRL	Signaux CTRL	Désignation du conducteur
Borne à vis 1	CTRL L	Blanc avec bande bleue
Borne à vis 2	CTRL H	Bleu avec bande blanche
Borne à vis 3	CTRL G	Blanc avec bande orange
Borne à vis 4	Non utilisé	Orange avec bande blanche

✓ **REMARQUE :** La longueur totale du câblage CTRL dans le système ne doit pas dépasser 100 m pour garantir une performance optimale du système.

✓ **REMARQUE :** Suivez les directives pour éviter les défaillances lors de la mise en service du système :

- Un en-tête CTRL avec une résistance de terminaison doit être installé sur chaque élément situé à l'extrémité du réseau de contrôle.
- Le fil de drainage ne doit être terminé qu'à une seule extrémité de chaque section ou longueur de câblage de contrôle.
- Il est recommandé de terminer le fil de drainage au niveau du composant à partir duquel le câblage de contrôle de la section est initié.

6.1 Guide de câblage de contrôle pour l'installation d'IQ Battery 5P avec IQ System Controller 3 INT

Les séquences de câblage indicatives suivantes ne sont fournies qu'à titre indicatif et de compréhension pour le câblage du réseau de contrôle :

6.1.1 Séquence 1 : IQ Battery 5Ps - IQ System Controller 3 INT

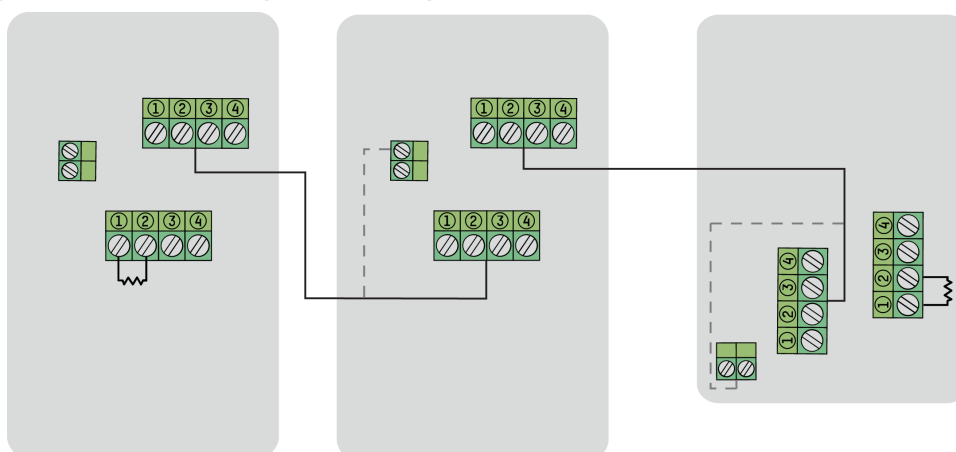


Illustration 9 : Séquence 1 des fils du câble CTRL

6.1.2 Séquence 2 : IQ Battery 5P - IQ System Controller 3 INT - IQ Battery 5P

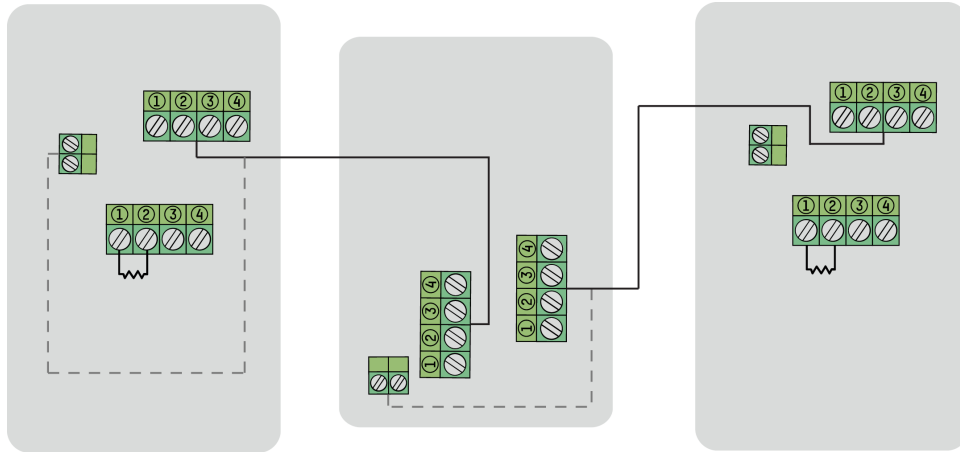


Illustration 10 : Séquence 2 des fils du câble CTRL

Le tableau suivant indique l'emplacement des résistances de terminaison pour les séquences précédentes.

Tableau 8 : Guidage de la position de la résistance de terminaison

Séquence de câblage des commandes	Emplacement de la résistance de terminaison
Séquence 1 : IQ Battery 5P with FlexPhase - IQ System Controller 3 INT	Résistance 1 : Première IQ Battery 5P with FlexPhase dans le bus de contrôle Résistance 2 : IQ System Controller 3 INT
Séquence 2 : IQ Battery 5P with FlexPhase - IQ System Controller 3 INT - IQ Battery 5P with FlexPhase	Résistances 1 et 2 : Les deux unités IQ Battery 5P with FlexPhase à chaque extrémité du bus de contrôle

Annexe A

Composants Enphase

Le tableau suivant répertorie le code de commande des composants Enphase nécessaires à la réalisation d'une installation photovoltaïque et d'une batterie. Pour vous assurer de sélectionner les composants appropriés à votre installation, reportez-vous au QIG IQ7/IQ8 PV et IQ Battery 5P et à la fiche technique du centre de documentation Enphase.

Tableau 9 : Composants Enphase

Type de produit	Produit	SKU
Micro-onduleurs Enphase	IQ7 Microinverter	IQ7-60-2-INT IQ7-60-M-INT IQ7A-72-2-INT IQ7A-72-M-INT IQ7PLUS-72-2-INT IQ7PLUS-72-M-INT IQ7X-96-2-INT
	IQ8 Microinverter	IQ8MC-72-M-INT IQ8AC-72-M-INT IQ8HC-72-M-INT
Accessoires pour micro-onduleurs	IQ Cable	Triphasé : Q-25-17-3P-160 Câble IQ de 2,5 mm ² pour 60/96 cellules, module paysage 1,7 mm
		Triphasé : Q-25-17-3P-160 Câble IQ de 2,5 mm ² pour 72 cellules, module paysage 2,0 m
		Triphasé : Q-25-10-3P-200 Câble IQ de 2,5 mm ² pour cellules 60/72/96, 1,0 m au pas du module portrait
	IQ Terminator	Triphasé : Q-TERM-3P-10
	IQ Sealing Cap	Q-SEAL-10
	IQ Field Wireable Connectors (Femelles)	Triphasé : Q-CONN-3P-10F
	IQ Field Wireable Connectors (Mâles)	Triphasé : Q-CONN-3P-10M

Type de produit	Produit	SKU
	Raw IQ Cable (mètres)	Triphasé : Q-25-RAW-3P-300
	IQ Cable Clips	ET-CLIP-100
	IQ Disconnect Tool	Triphasé : Q-DISC-3P-10
Batterie Enphase	IQ Battery 5P with FlexPhase	IQBATTERY-5P-3P-INT
Contrôleur de système Enphase	IQ System Controller 3 INT	SC100G-M230ROW
Câble de commande Enphase-Belcom	Control cable	CTRL-BL-EU-01

7. Historique des révisions

Révision	Date	Description
TEB-00240-1.0	Janvier 2025	Version initiale.