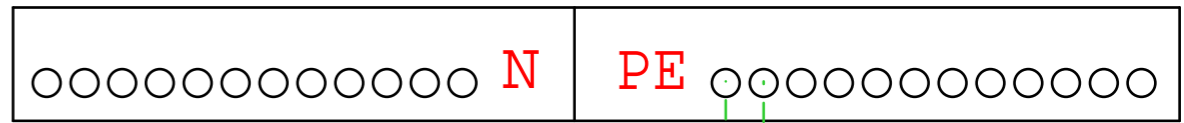


BORNES 1	2	PARAFOUDRE 1	INTER-SECTIONNEUR MPPT 1	INTER-SECTIONNEUR MPPT 2	PARAFOUDRE 2	BORNES 3	4
-------------	---	-----------------	-----------------------------	-----------------------------	-----------------	-------------	---

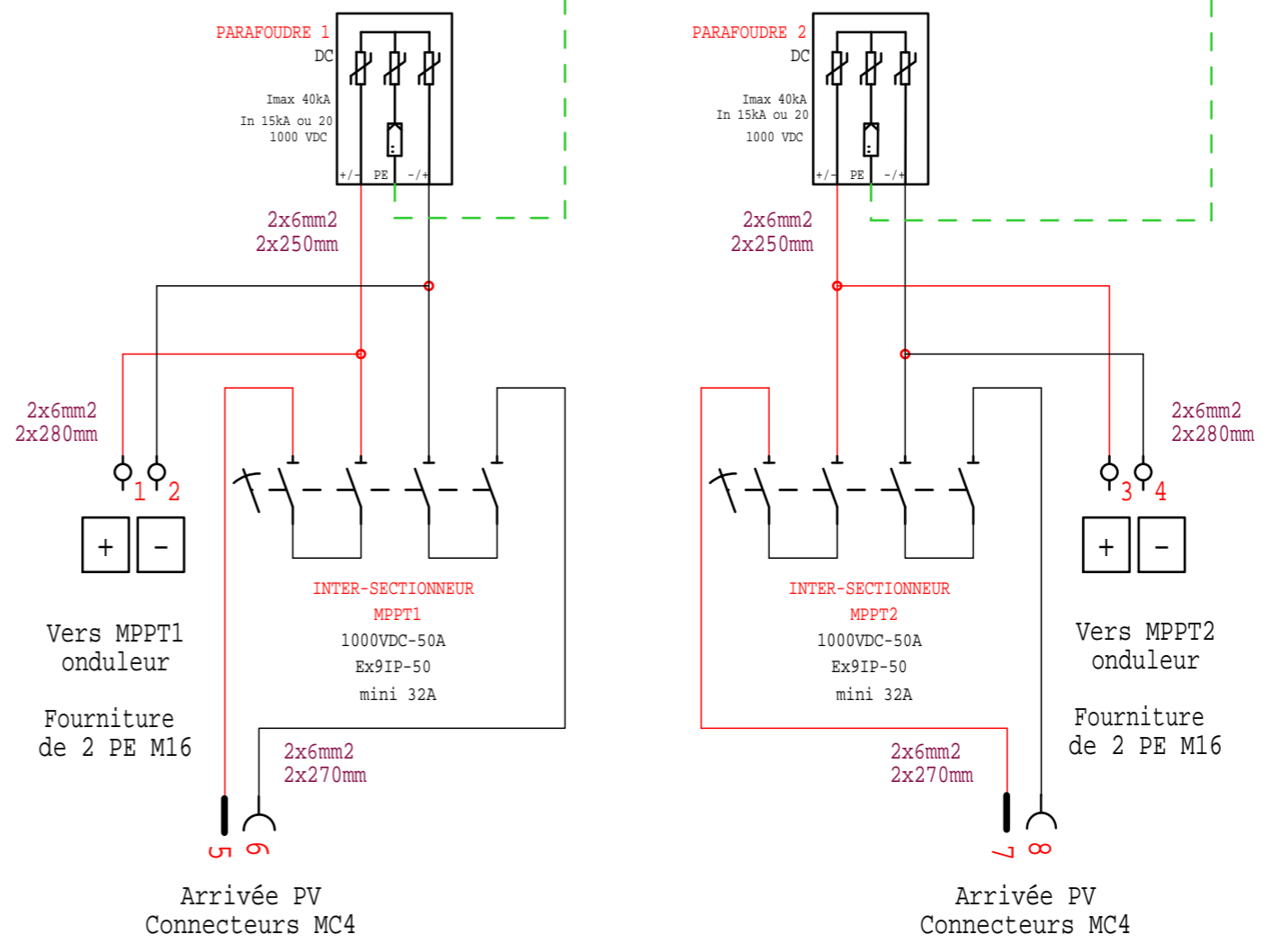
Coffret plastique
18 modules

Séparation physique entre les 2 borniers



1x6mm2
1x330mm

1x6mm2
1x270mm



COFFRET 1X18 MODULES IP65 IK07 CLASSE II
ETIQUETTE NORMALISÉE UTE C 15 712-1
ENTREES +/- PAR LE BAS VIA 4 CONNECTEURS MC4
SORTIES +/- PAR LE BAS VIA 4 PRESSES ETOUPE M20BIS
PASSAGE TERRE VIA PRESSE ETOUPE M20 PAR LE BAS